

インタークーラーキット 取付説明書



取付けは必ず専門業者に依頼してください。
取扱説明書を先に読んでから作業を行なってください。
本書は取付け作業前・ご使用前に必ずお読みください。
お読みになった後は、大切に保管してください。

本製品は、下記に示す車両のみ取付け可能です。

万が一お車と本製品の型式等が異なる場合には、速やかにお買い上げの販売店にご連絡ください。

※適合車両の年式は、2021年7月現在のものです。

商 品 名	車種別インタークーラーキット
用 途	自動車専用部品
コ ー ド No.	13001-AT008
取付説明書品番	E04251-T22010-00
整備要領書	トヨタ サービスマニュアル ヤリス
メーカー車種	TOYOTA GR YARIS (4BA-GXPA16)
エンジン型式	G16E-GTS
年 式	2020/9～
備 考	・標準取付作業時間：6時間 ・インタークーラーウォータースプレー併用にあたっては別途「13999-AT001 ウォータースプレー用ブラケット」必要。

改訂の記録

改訂No.	日 付	記 載 変 更 内 容
3-3.01	2021/7/30	初版

2021年7月30日発行（禁無断複写、転載）(株)エッチ・ケー・エス

目次

はじめに／本書・製品について／安全上の注意	2
パーツリスト	3
1. ノーマルパーツ取外し	4
2. ノーマルパーツの加工	8
3. キットパーツの取付け	10
4. ノーマルパーツの取付けおよび始動確認	13

はじめに

この度は、HKS インタークーラーキットをお買い上げいただきまことにありがとうございます。
本製品を安全にご使用いただき、機能を十分に発揮させるために本書をお読みください。
取付け終了後は本書に記載されている内容を守り、安全に使用してください。
本書は取付けを行なう前に必ず読み、よく理解した上で作業を行なってください。

本書・製品について

- 本書は本製品を安全に取付けていただき、お客様や第三者への危険や損害を未然に防止するため、守っていただきたい注意事項を示しています。
- 本製品は自動車専用部品です。用途外の使用は行なわないでください。
- お客様又は第三者が、本製品及び付属品を加工、誤使用したことにより受けた損害について当社は一切責任を負いかねます。
- 本書は、予告なく改版することがありますので本製品と本書の整合をご確認ください。
- 本製品は付属品を含め、改良のため予告なく変更することがあります。

安全上の注意

本書では、下記のような記号を使用し、お客様への危険レベルを示しています。



警告

作業員又は使用者が、死亡又は重傷を負う恐れがある場合



注意

作業員又は使用者が、傷害を負う危険が想定される場合(人損) 拡大物損の発生が想定される場合
(拡大物損とは、当該製造物が原因で誘発された物的損害(例えば車両の破損及び焼損))

パーツリスト

連番	品名	数量	備考
P1	インタークーラーコア	1	
P2	ブラケット No.1	2	
P3	ブラケット No.2	1	
P4	ホース φ50-45	2	
P5	パイプ φ45	2	
P6	六角ボルト M8-1.25 L=15	3	
P7	ワッシャ M8	3	
P8	スプリングワッシャ M8	3	
P9	六角ボルト M6-1.0 L=20	2	
P10	ワッシャ M6	2	
P11	大径ワッシャ M6	2	
P12	スプリングワッシャ M6	2	
P13	ナット M6	2	
P14	ホースバンド 44-56	2	
P15	ホースバンド 40-60	2	
P16	取扱説明書	1	
P17	取付説明書	1	

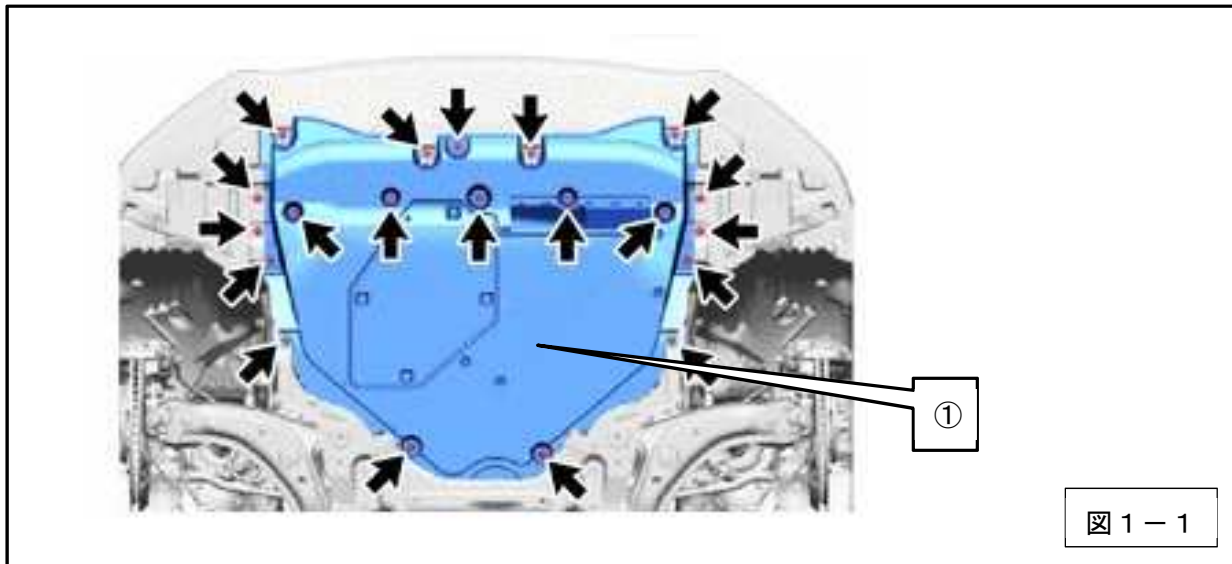
キット装着イメージ



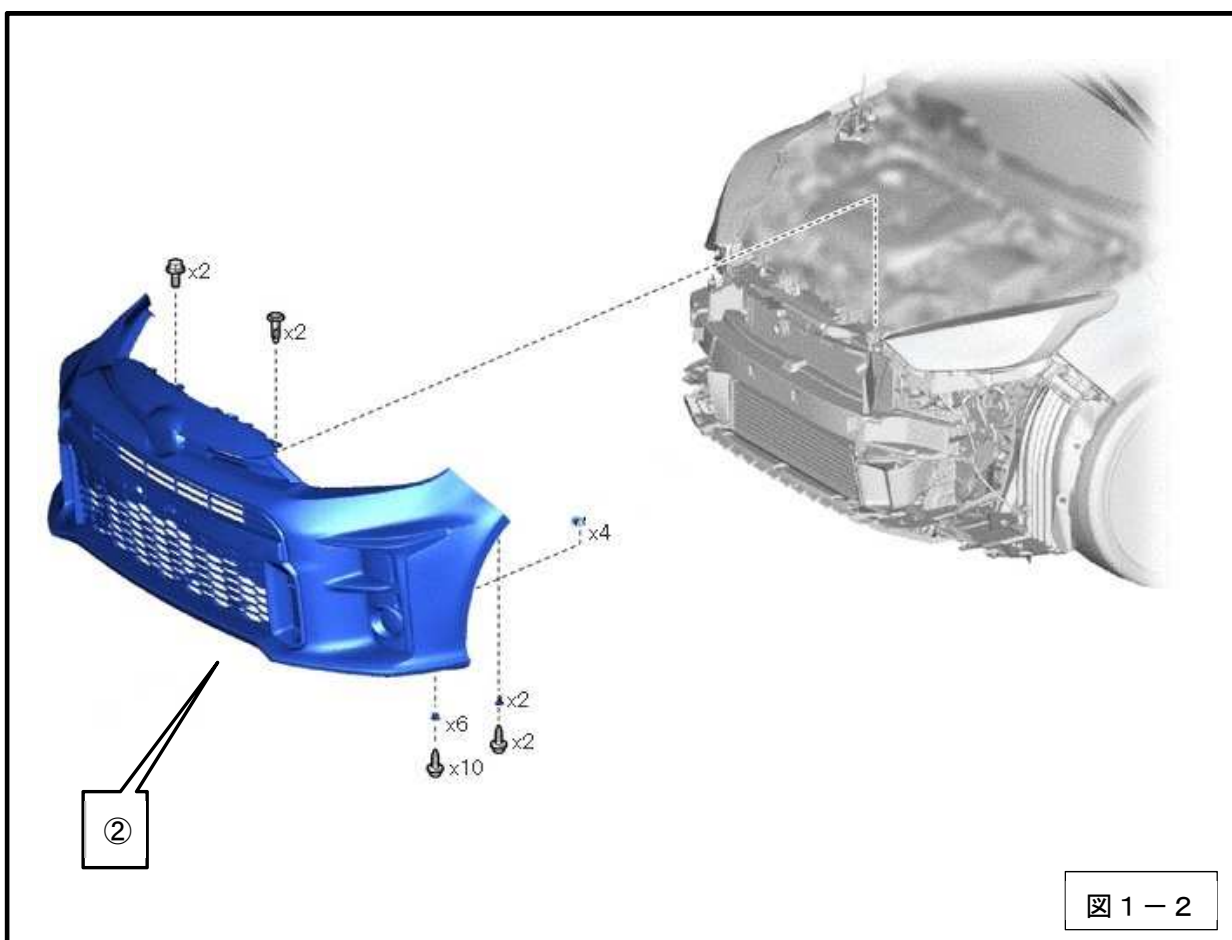
1. ノーマルパーツ取外し

作業を始める前にバッテリーのマイナス端子を外してください。
必ず整備要領書および取扱説明書に準じて作業を行なってください。

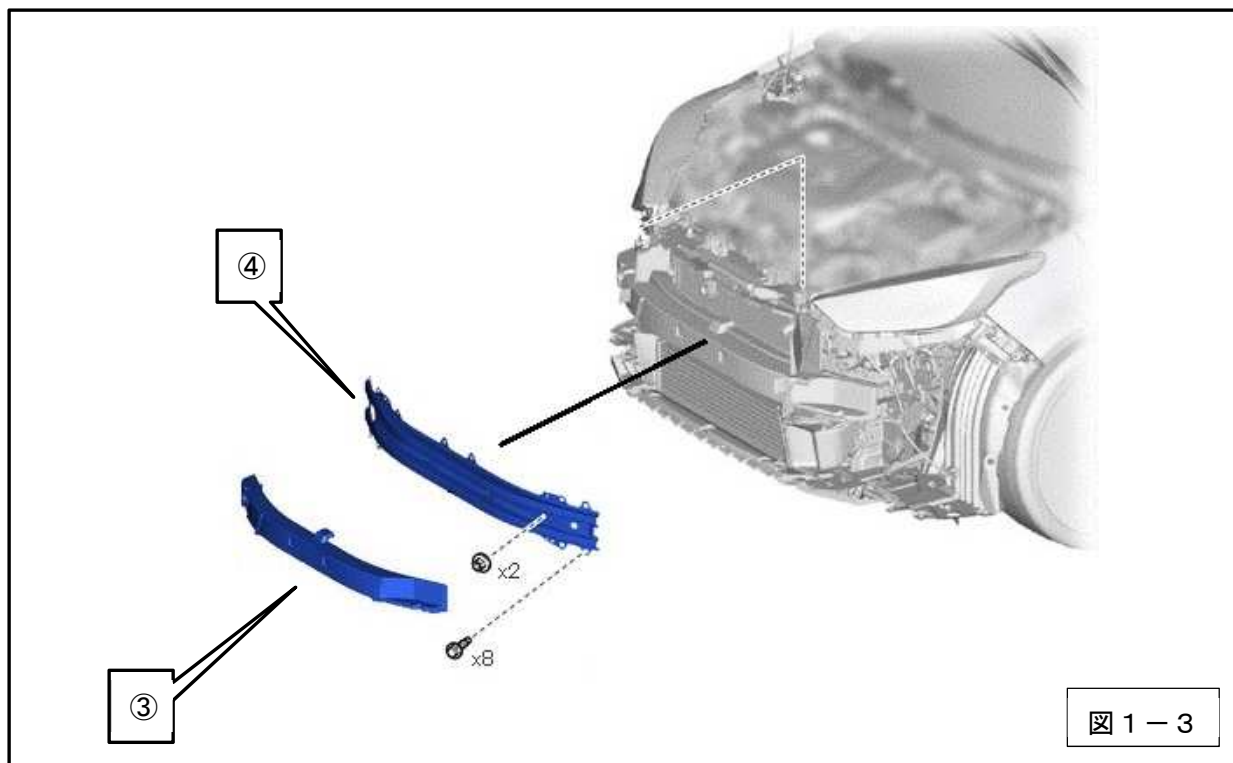
(1) ①アンダーカバーを取外してください。(図1-1)



(2) ②フロントバンパーを取外してください。(図1-2)



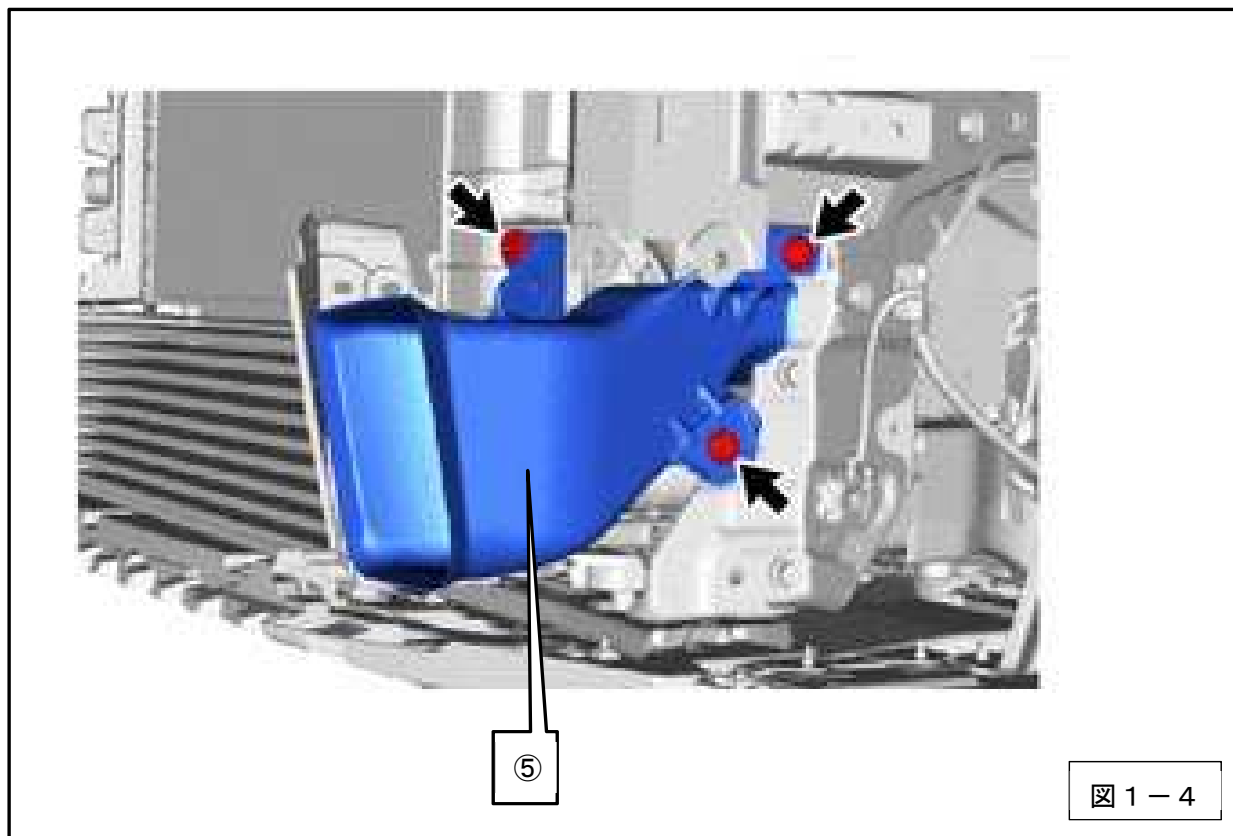
(3) ③フロントバンパアブソーバ、④バンパーレイフォースメントを取外してください。(図1-3)



(4) ⑤クールエアインテークダクトを取外してください。(図1-4)

アドバイス

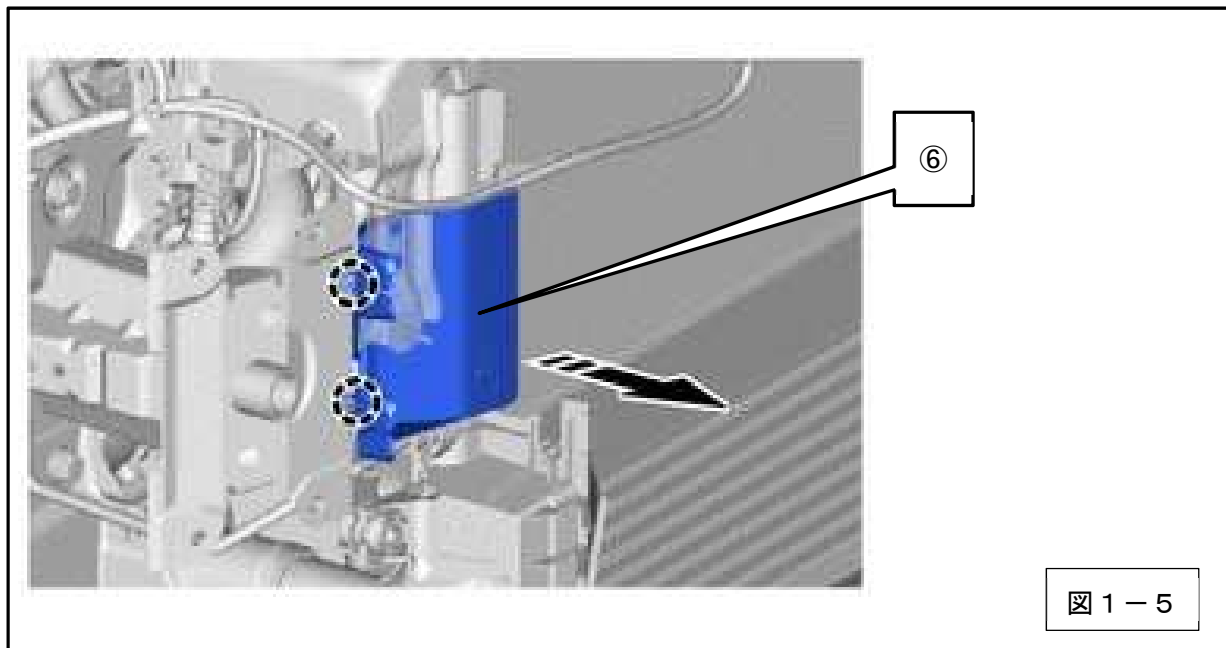
⑤クールエアインテークダクトは再使用しません。



(5) ⑥ラジエターサイドガイド RH を取外してください。(図 1-5)

アドバイス

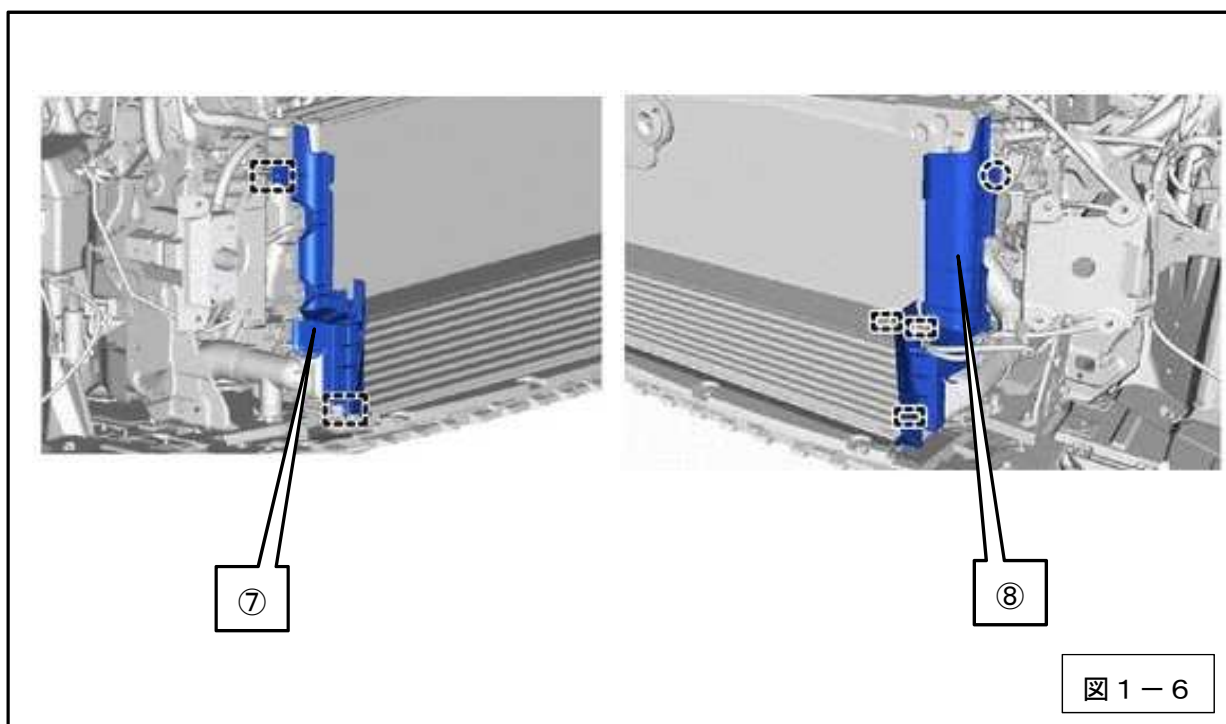
⑥ラジエターサイドガイド RH は再使用しません。



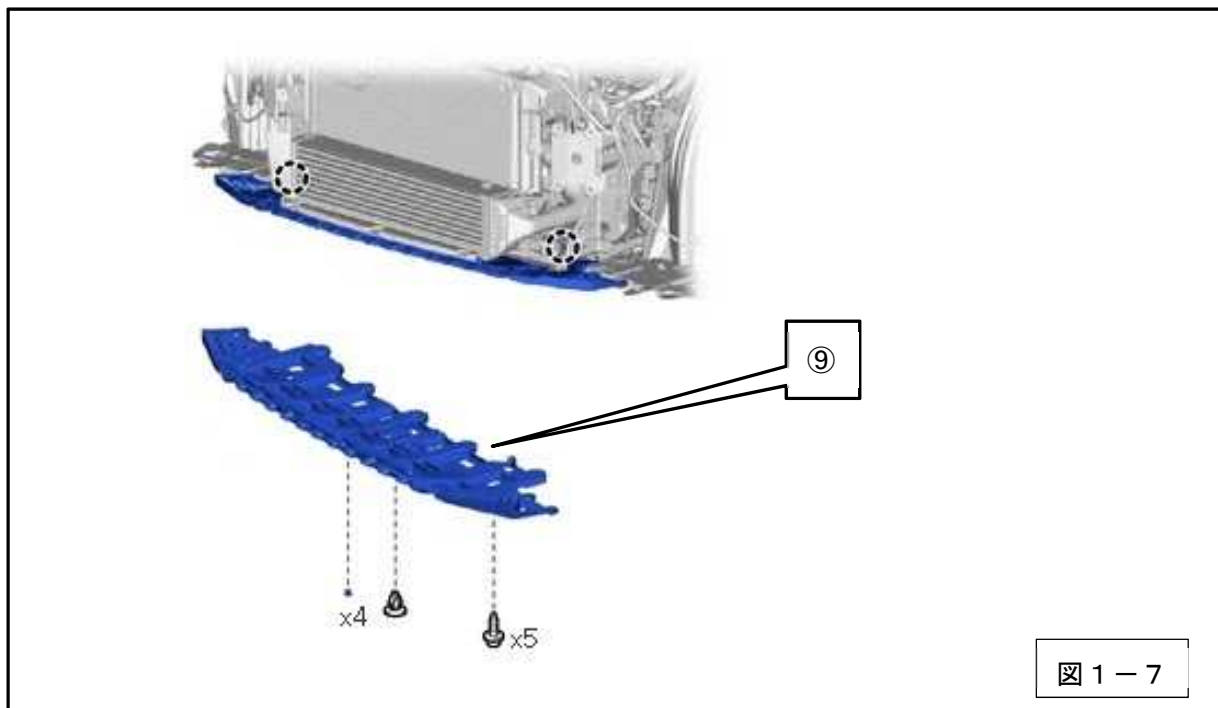
(6) ⑦ラジエターガイド RH、⑧ラジエターガイド LH を取外してください。(図 1-6)

アドバイス

⑦ラジエターガイド RH、⑧ラジエターガイド LH は再使用しません。



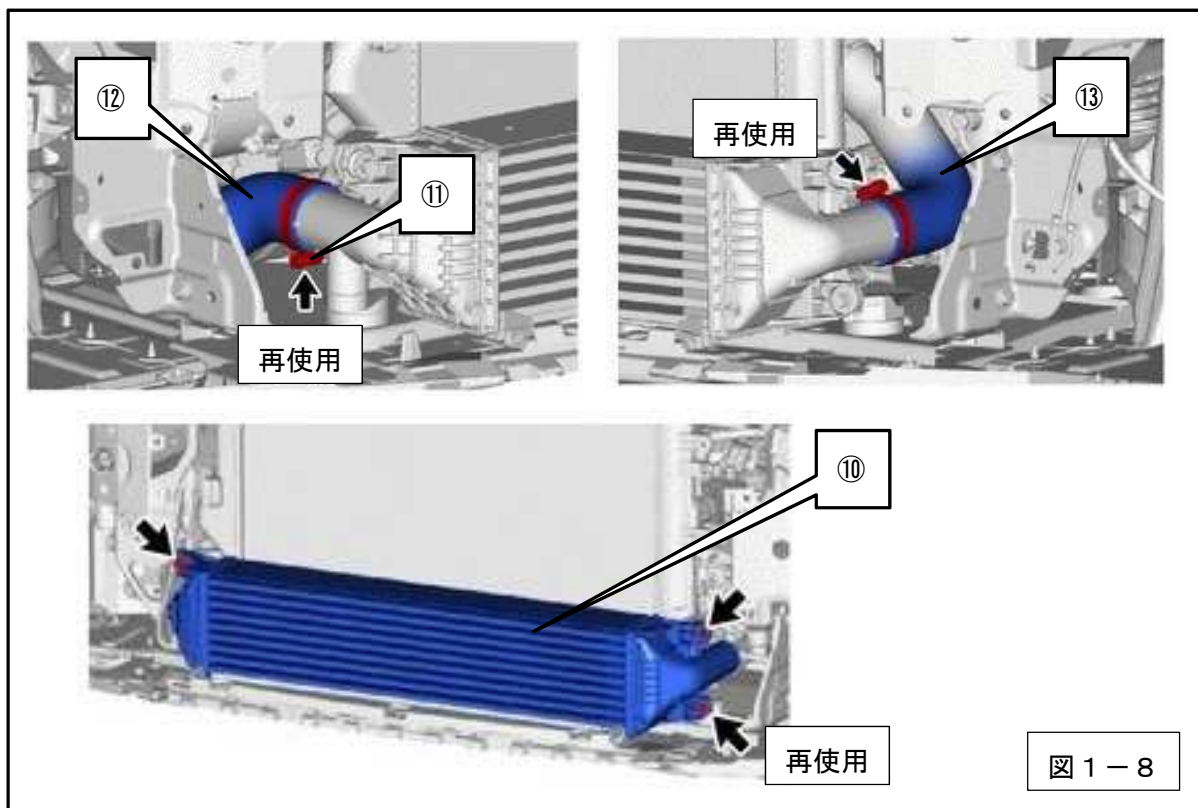
(7) ⑨フロントバンパロアアブソーバを取外してください。(図1-7)



(8) ⑩インタークーラーと⑪ゴムブッシュ、⑫インレットホース、⑬アウトレットホースを取外してください。
(図1-8)

アドバイス

純正インタークーラー固定用ボルト1本とホースバンドを再使用します。

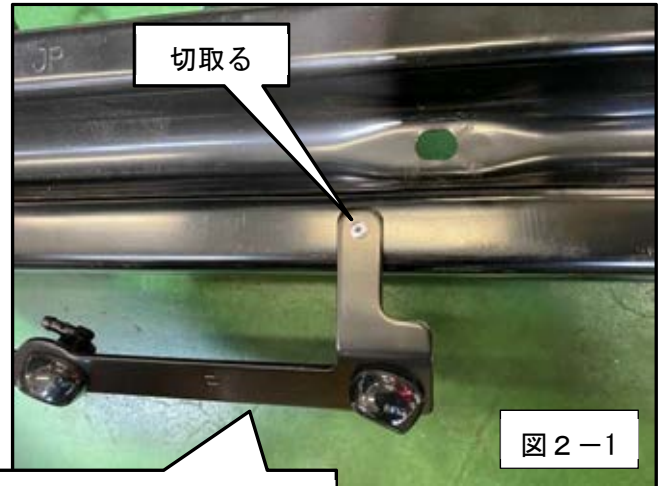


2. ノーマルパーツの加工

- (1) 「インタークーラーウォータースプレー付車両」は④バンパーレインフォースメントからインタークーラーウォータースプレーを取り外してください。(図2-1)

アドバイス

インタークーラーウォータースプレー無し車両はこの工程は不要です。



インタークーラーウォータースプレー

図2-1

- (2) ④バンパーレインフォースメント下部の白線部分を切取ってください。(図2-2)

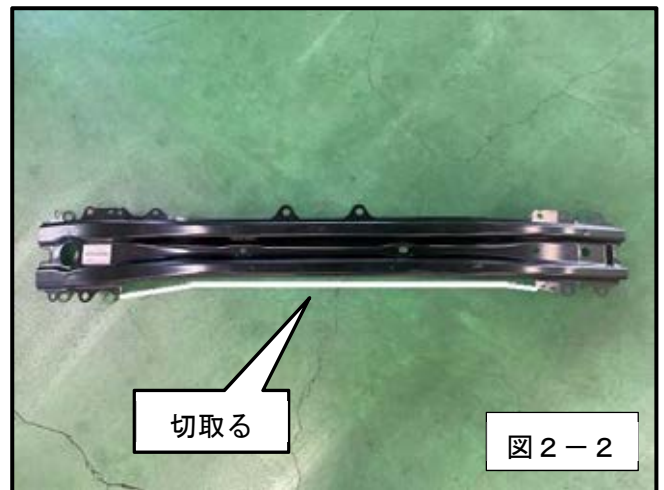


図2-2

- (3) ⑨フロントバンパロアアブソーバの白線部分を切取ってください。(図2-3)

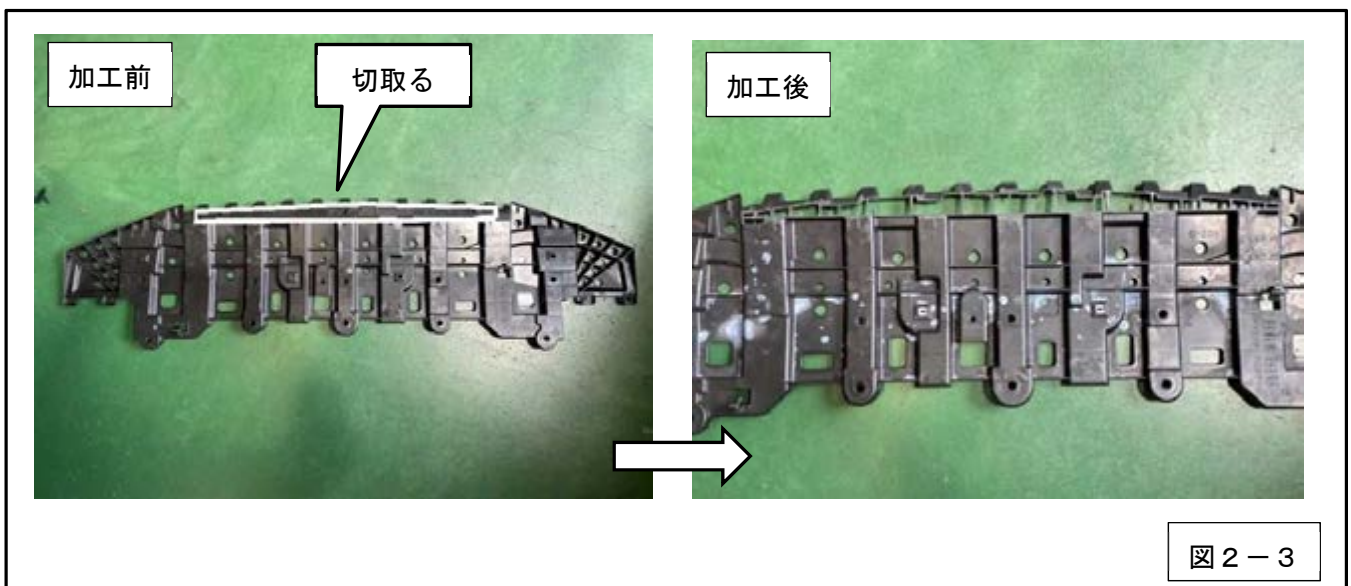
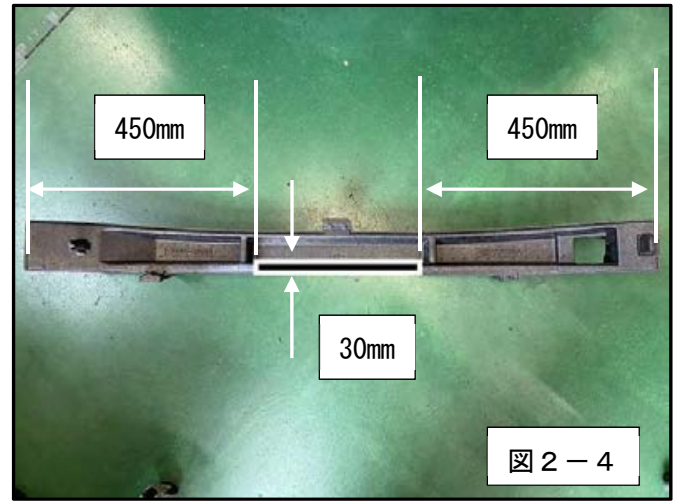
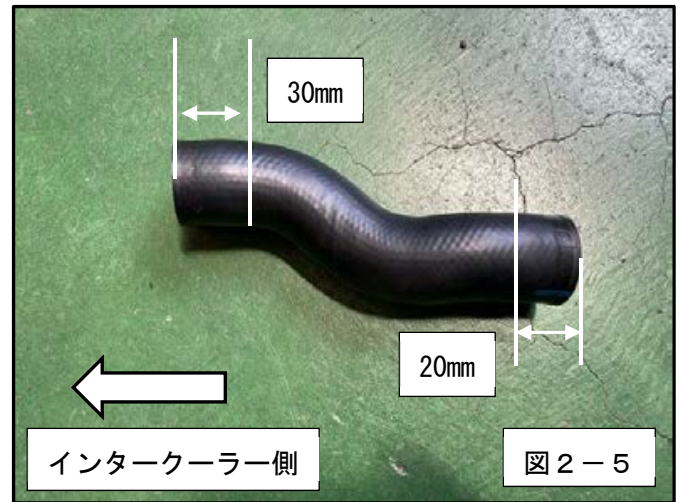


図2-3

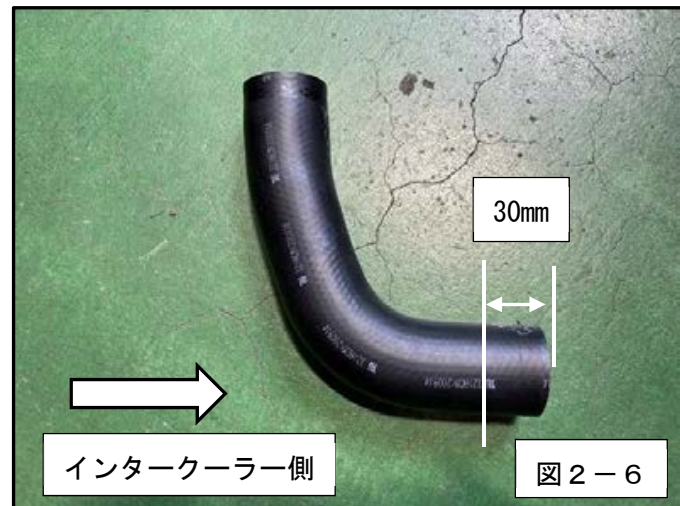
(4) ③フロントバンパアブソーバの白線部分を切取ってください。(図2-4)



(5) ⑫インレットホースの図示の部分を切取ってください。(図2-5)



(6) ⑬アウトレットホースの図示の部分を切取ってください。(図2-6)



3. キットパーツの取付け

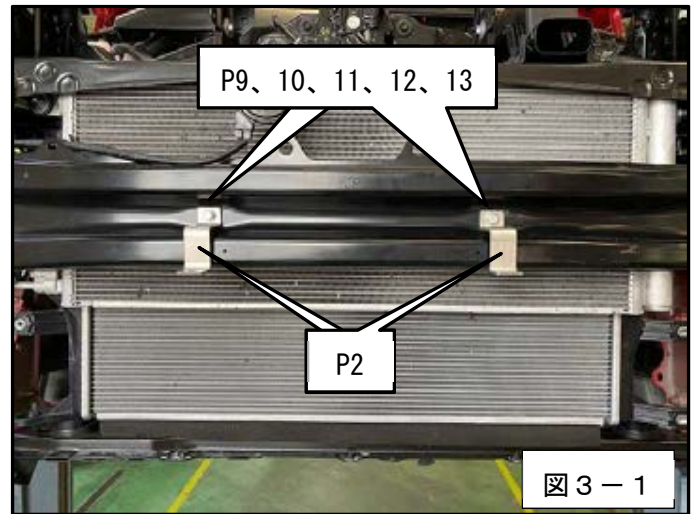
(1) ④バンパーレインフォースメントを取付けてください。

(2) ④バンパーレインフォースメントにブラケット No. 1 を取付けてください。(図 3-1)

アドバイス

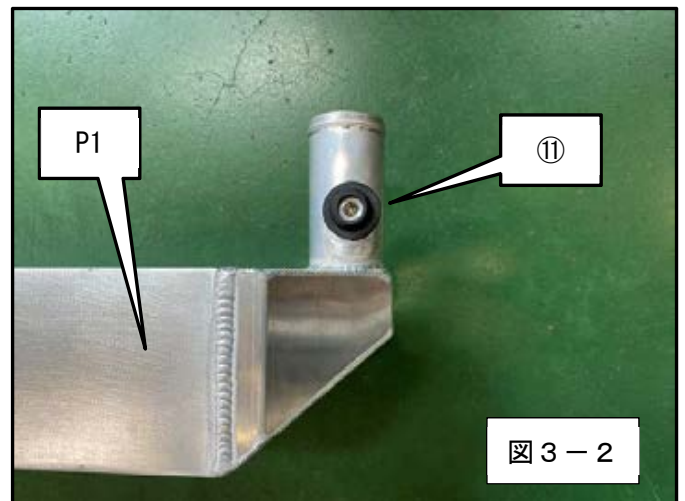
ボルトは仮締めにしておいてください。

- ・ P2 : ブラケット No. 1 × 2
- ・ P9 : 六角ボルト M6-1.0 L=20 × 2
- ・ P10 : ワッシャ M6 × 2
- ・ P11 : 大径ワッシャ M6 × 2
- ・ P12 : スプリングワッシャ M6
- ・ P13 : ナット M6 × 2



(3) インタークーラーコアに⑪ゴムブッシュを取付けてください。(図 3-2)

- ・ P1 : インタークーラーコア

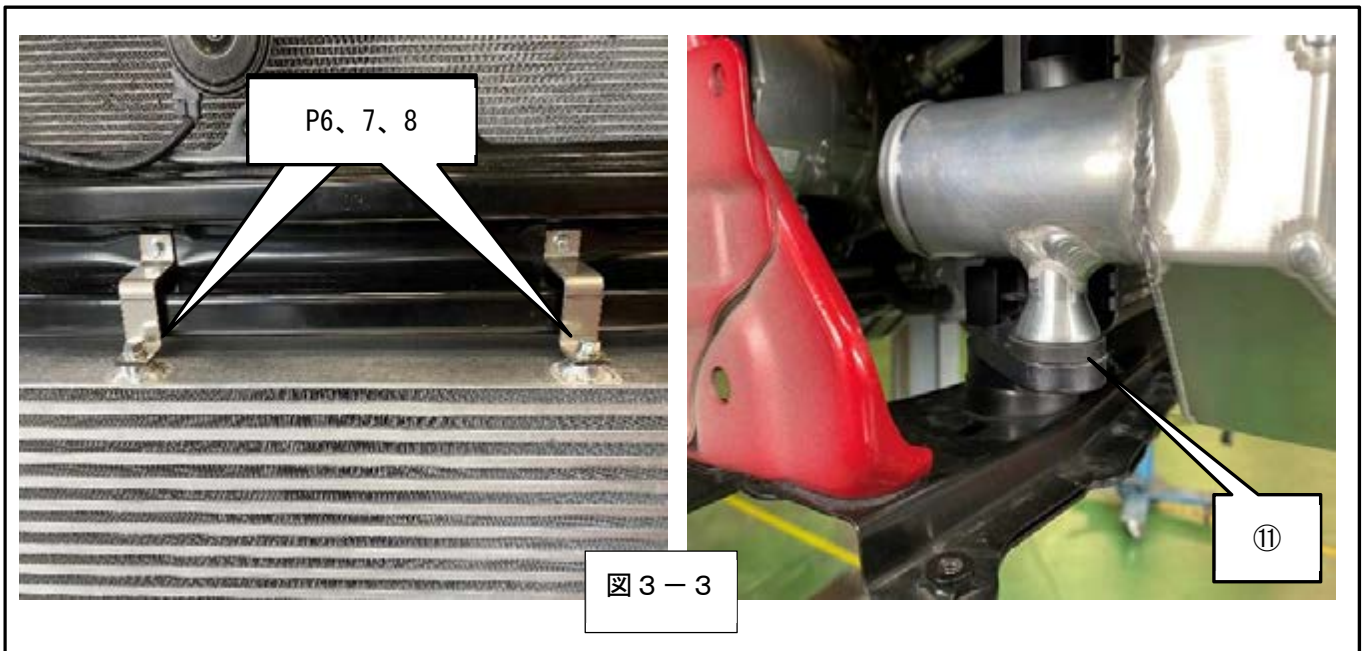


(4) インタークーラーコアを取付けてください。(図3-3)

- ・P6 : 六角ボルト M8-1.25 L=15×2
- ・P7 : ワッシャ M8×2
- ・P8 : スプリングワッシャ M8×2

アドバイス

ボルトは仮締めにしておいてください。



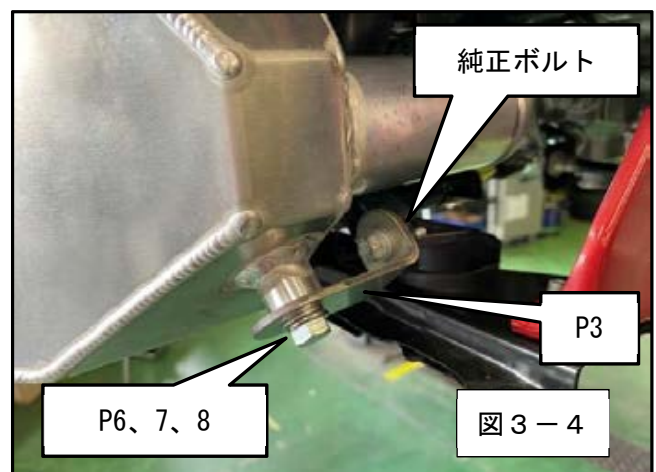
(5) ブラケット No. 2 を取付けてください。

(図3-4)

- ・P3 : ブラケット No. 2
- ・P6 : 六角ボルト M8-1.25 L=15
- ・P7 : ワッシャ M8
- ・P8 : スプリングワッシャ M8
- ・純正ボルト

アドバイス

ボルトは仮締めにしておいてください。



(6) インタークーラーコアの車体への干渉が無いこと、水平度を確認してインタークーラーコアブラケット取付けに使用したボルトを本締めしてください。

締付トルク (N・m)

P6 : T=15

P9 : T=8

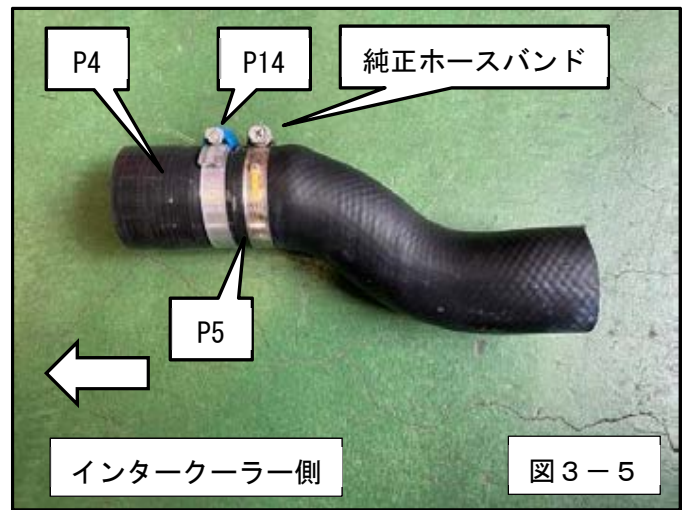
純正ボルト : T=8.5

(7) 2. (5) で加工した⑫インレットホースに
ホースφ50-45、パイプφ45を取付けてく
ださい。(図3-5)

- ・ P4 : ホース φ50-45
- ・ P5 : パイプ φ45
- ・ P14 : ホースバンド 44-56
- ・ 純正ホースバンド

締付トルク (N・m)

T=20

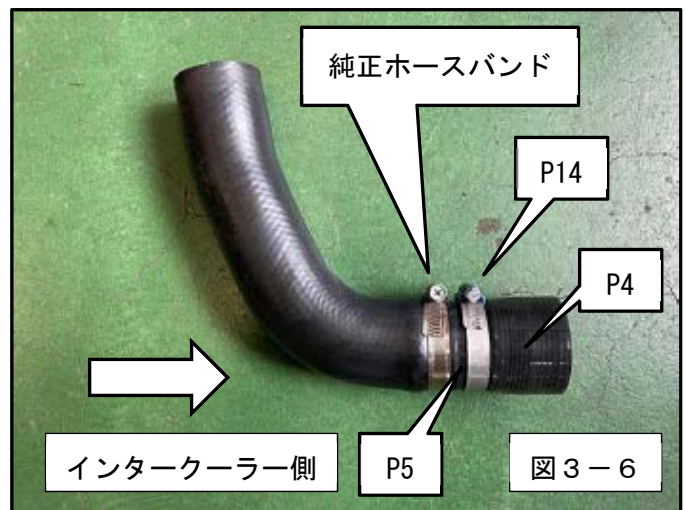


(8) 2. (6) で加工した⑬アウトレットホース
にホースφ50-45、パイプφ45を取付けてく
ださい。(図3-6)

- ・ P4 : ホース φ50-45
- ・ P5 : パイプ φ45
- ・ P14 : ホースバンド 44-56
- ・ 純正ホースバンド

締付トルク (N・m)

T=20



(9) インレットホースを取付けてください。(図3-7)

- ・ P15 : ホースバンド 40-60

締付トルク (N・m)

T=20

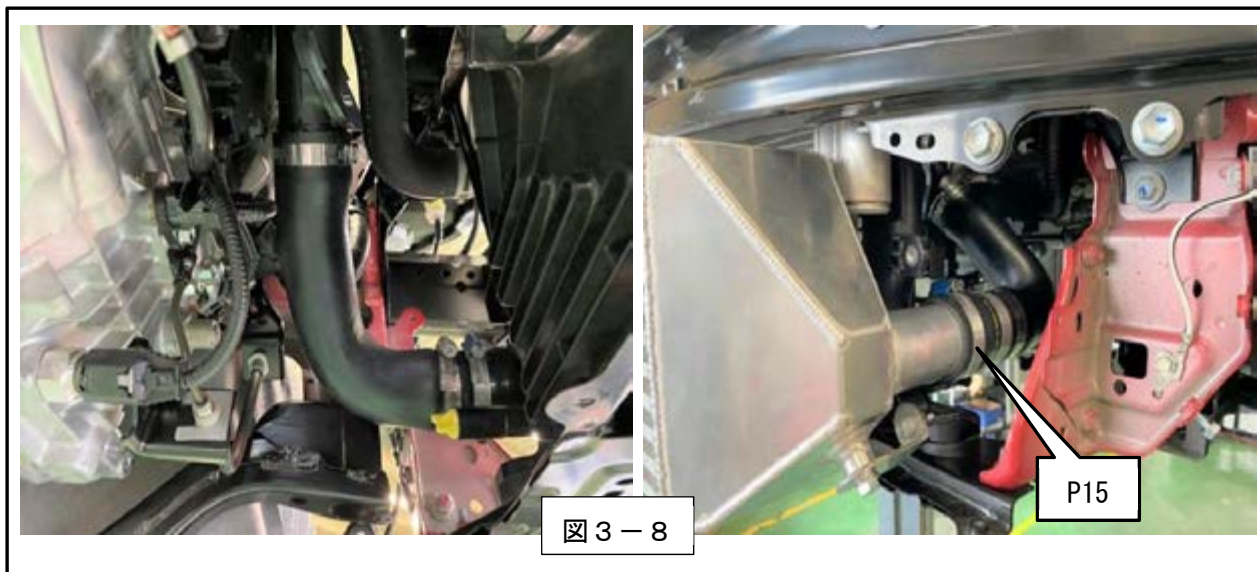


(10) アウトレットホースを取付けてください。(図3-8)

・P15 : ホースバンド 40-60

締付トルク (N・m)

T=20

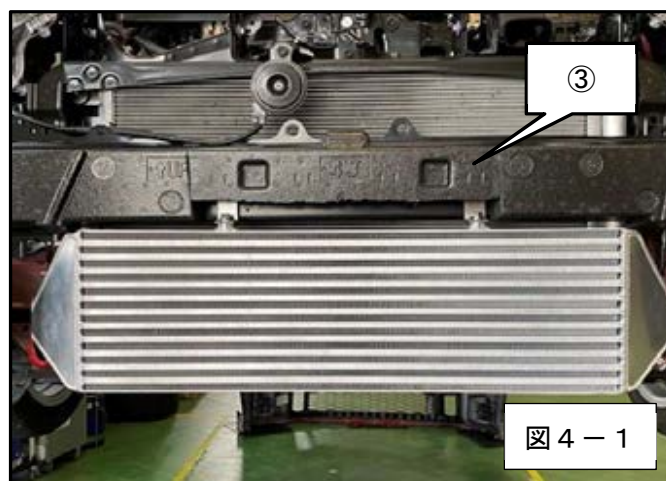


4. ノーマルパーツの取付けおよび始動確認

(1) 2. (3) で加工した⑨フロントバンパロアアブソーバを取付けてください。

(2) 2. (4) で加工した③フロントバンパ
アブソーバを取付けてください。

(図4-1)



- (3) ⑧ラジエターガイド LH に付いていた外気温センサーを④バンパーレインフォースメントに取付けてください。(図4-2)



- (4) ②フロントバンパーを取付けてください。
- (5) ①アンダーカバーを取付けてください。
- (6) バッテリーのマイナス端子を取付けてください。
- (7) エンジンを始動し、以下の確認を行なってください。
- ・ 部品同士の干渉が無いこと。
 - ・ エア漏れが無いこと。

※取付作業終了後、必ず取扱説明書の「取付後の確認」に従って確認作業を行なってください。



株式会社 エッチ・ケー・エス
〒418-0192 静岡県富士宮市北山7181
<http://www.hks-power.co.jp>

INTERCOOLER KIT INSTALLATION MANUAL



Installation must be done by a professional.

Read this manual prior to the installation.

Always have access to this manual as well as a factory service manual.

※ Make sure the vehicle is applicable to this kit.

NAME OF PRODUCT	INTERCOOLER KIT
USE	AUTOMOBILE PARTS
PART NUMBER	13001-AT008
APPLICATION	TOYOTA GR YARIS 4BA-GXPA16
ENGINE	G16E-GTS
YEAR	2020/9~
REMARKS	<ul style="list-style-type: none">• Standard Installation Time: 6 hours• When using the intercooler water spray together, a separate "13999-AT001 BRACKET for WATER SPRAY" is required.

※Application was confirmed as of July, 2021.

REVISION OF MANUAL

Rev. Number	Date	Manual Number	Details
3-3.01	2021/7	E04251-T22010-00	1 st Edition

Published in July, 2021 by HKS Co., Ltd. (Unauthorized reproduction is strictly prohibited.)

INDEX

NOTICE / ATTENTION / SAFETY PRECAUTIONS	18
PARTS LIST	19
1. Removal of genuine parts	20
2. Processing of genuine parts	24
3. Installation of kit parts	26
4. Installation of Genuine Parts & Operation check	29

NOTICE



This manual assumes that you have and know how to use the tools and equipment necessary to safely perform service operations on your vehicle. This manual assumes that you are familiar with typical automotive systems and basic service and repair procedures. Do not attempt to carry out the operations shown in this manual unless these assumptions are correct. Always have access to a factory service manual. To avoid injury, follow the safety precautions contained in the factory service manual.

ATTENTION

- This manual indicates items you need to pay attention to in order to install this product safely and lists precautions to avoid any possible damage and/or accidents.
- This product is an automobile part. Do not use for any other purposes.
- HKS will not be responsible for any damage caused by incorrect installation and/or use, or use after modification and/or dismantling of this product.
- This product was designed based on installation onto a specific factory vehicle.
- The specifications of this product are subject to change without notice.
- The instructions are subject to change without notice. Make sure to refer to the most recent instructions.

SAFETY PRECAUTIONS

The following precautions for use of this product are to prevent possible accidents and/or injuries and for proper use.

 WARNING	Indicates risk of serious injury and/or possible death.
 CAUTION	Indicates risk of damage to people or large-scale damage to property. (Large-scale damage is the damage caused by a product defect. Ex. Damage to a vehicle, burnout, etc.)

PARTS LIST

No.	Product	QT	Remarks
P1	Intercooler Core	1	
P2	Bracket No.1	2	
P3	Bracket No.2	1	
P4	Hose φ50-45	2	
P5	Pipe φ45	2	
P6	Hex Bolt M8-1.25 L=15	3	
P7	Flat Washer M8	3	
P8	Spring Washer M8	3	
P9	Hex Bolt M6-1.0 L=20	2	
P10	Flat Washer M6	2	
P11	Large Flat Washer M6	2	
P12	Spring Washer M6	2	
P13	Nut M6	2	
P14	Hose Band 44-56	2	
P15	Hose Band 40-60	2	
P16	Instruction Manual	1	
P17	Installation Manual	1	

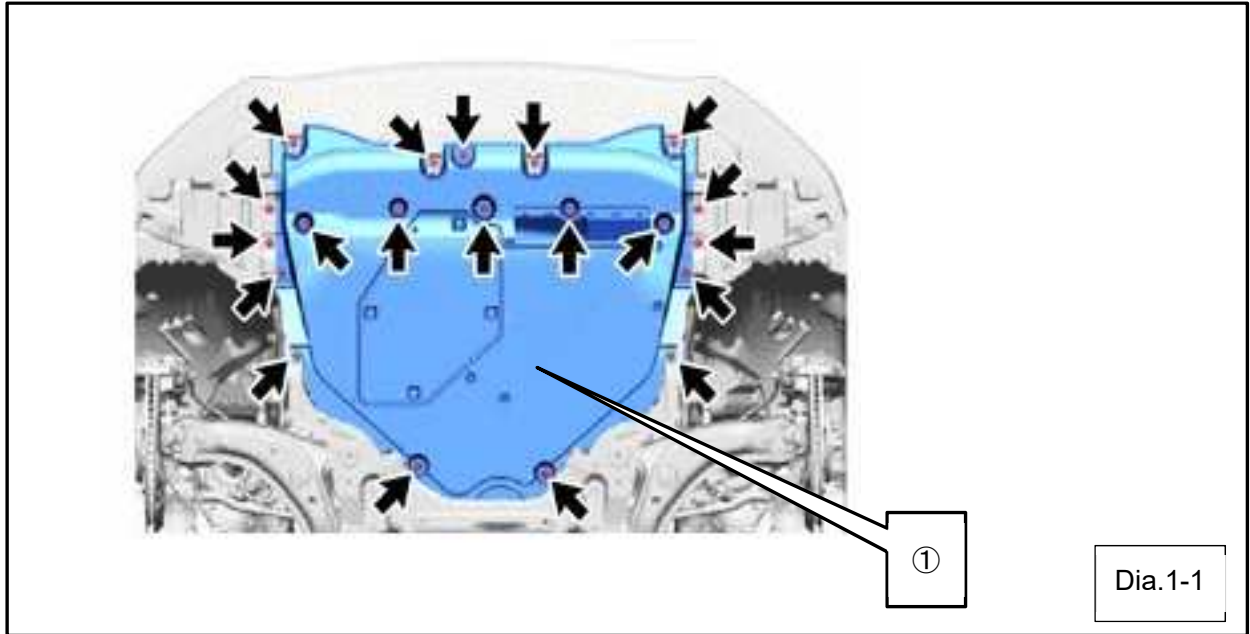
Vehicle with Intercooler Kit



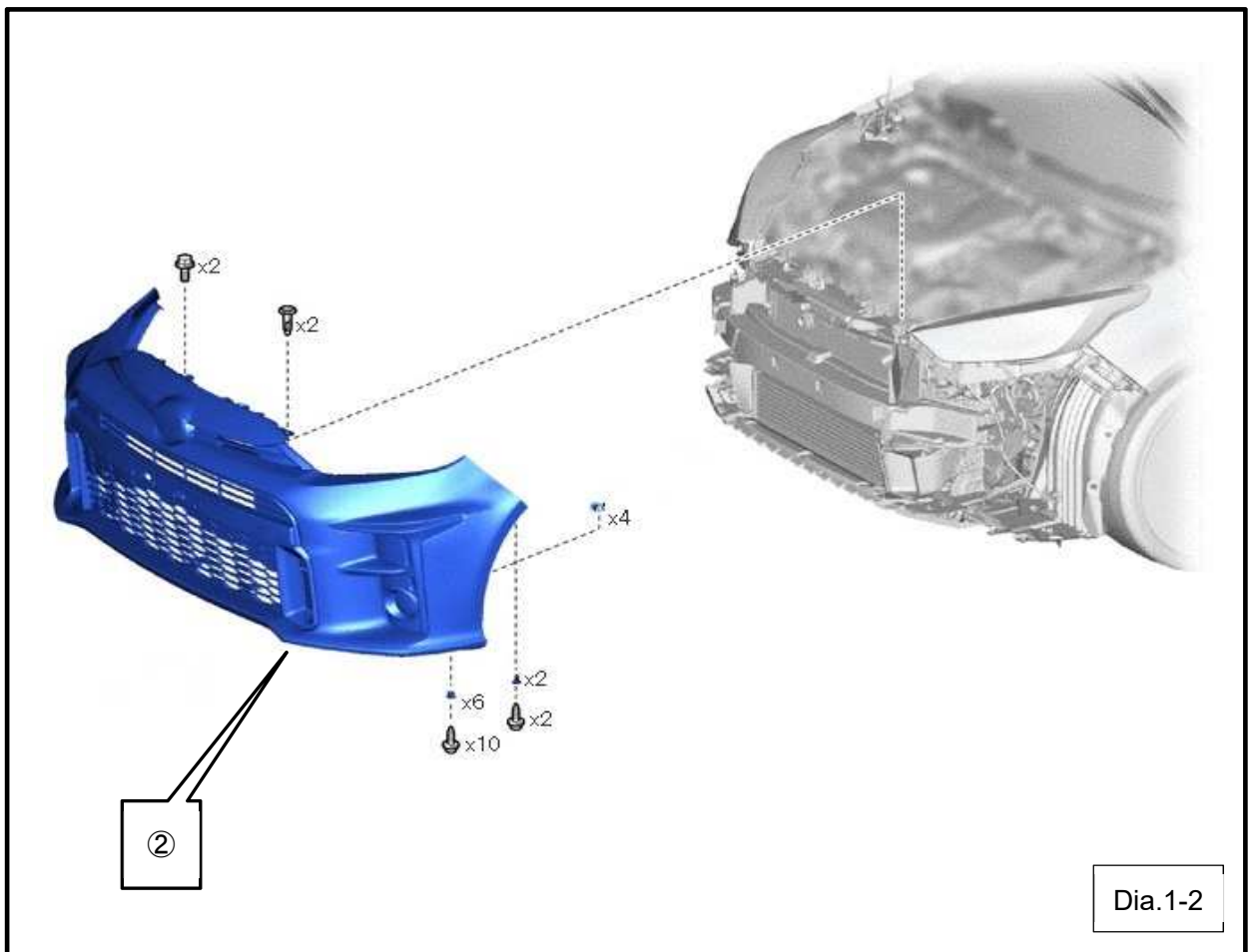
1. Removal of genuine parts.

Before beginning removal of the factory parts, disconnect the negative cable from the battery terminal. Use this instruction manual and the manufacturer's service manual as a reference.

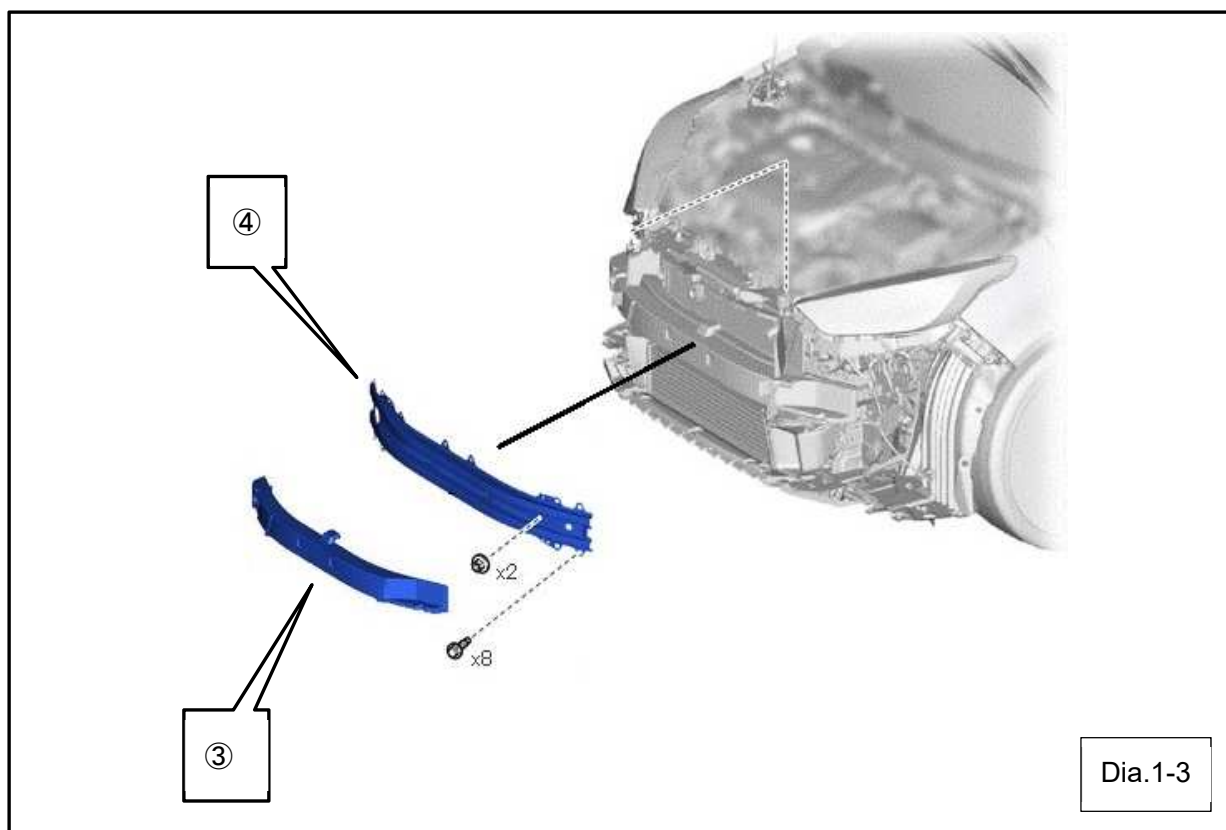
(1) Remove the ①Undercover. (Dia.1-1)



(2) Remove the ②Front bumper. (Dia.1-2)



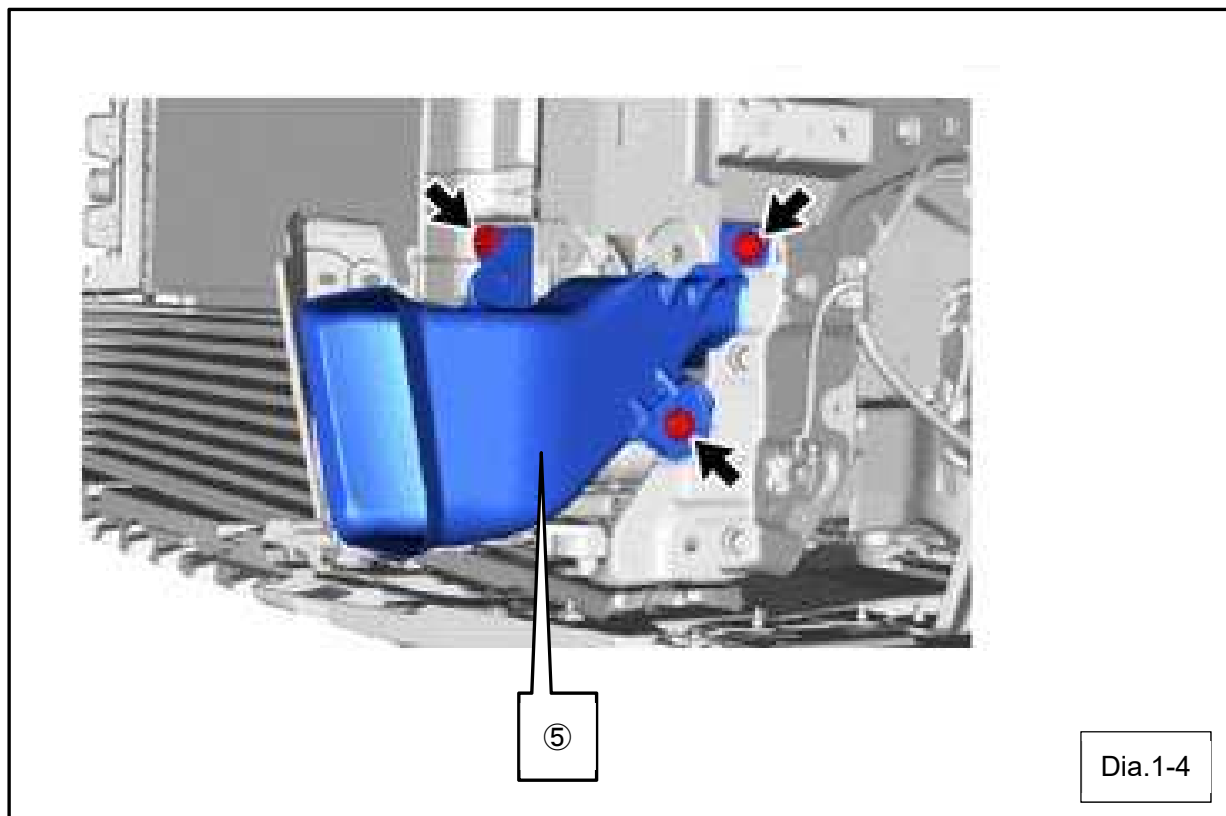
(3) Remove the ③Front bumper absorber,④Bumper reinforcement (Dia.1-3)



(4) Remove the ⑤Cool air intake Duct. (Dia.1-4)

NOTE

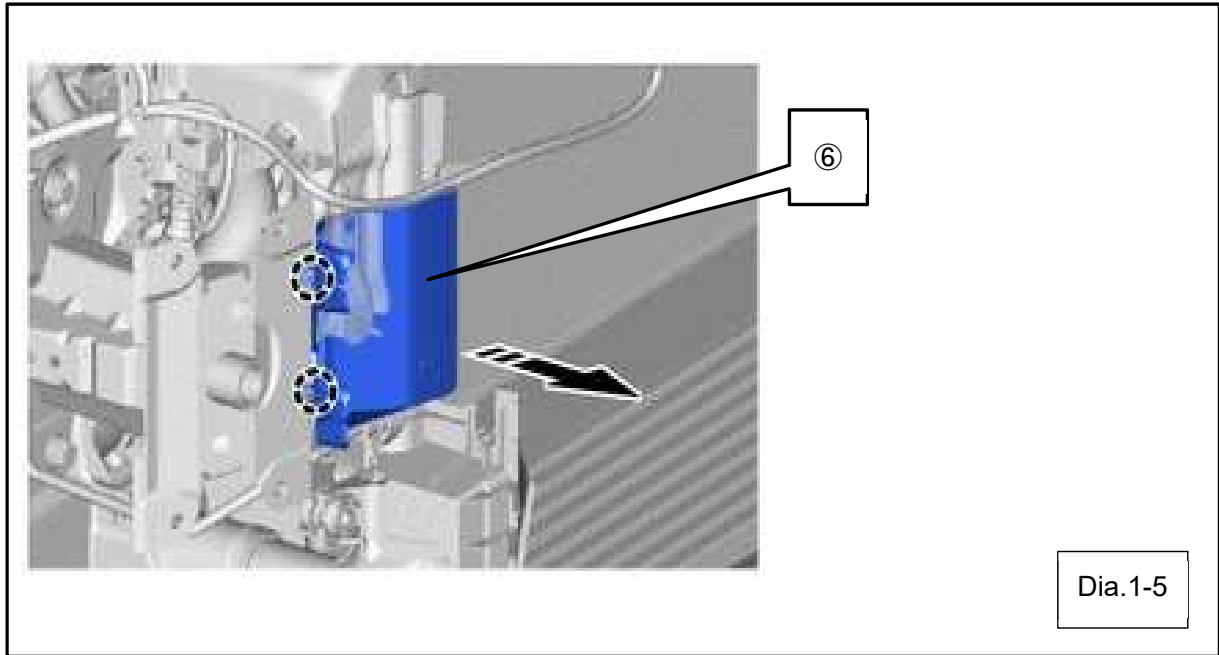
⑤Cool air intake duct will not be reused.



(5) Remove the ⑥Radiator side guide RH. (Dia.1-5)

NOTE

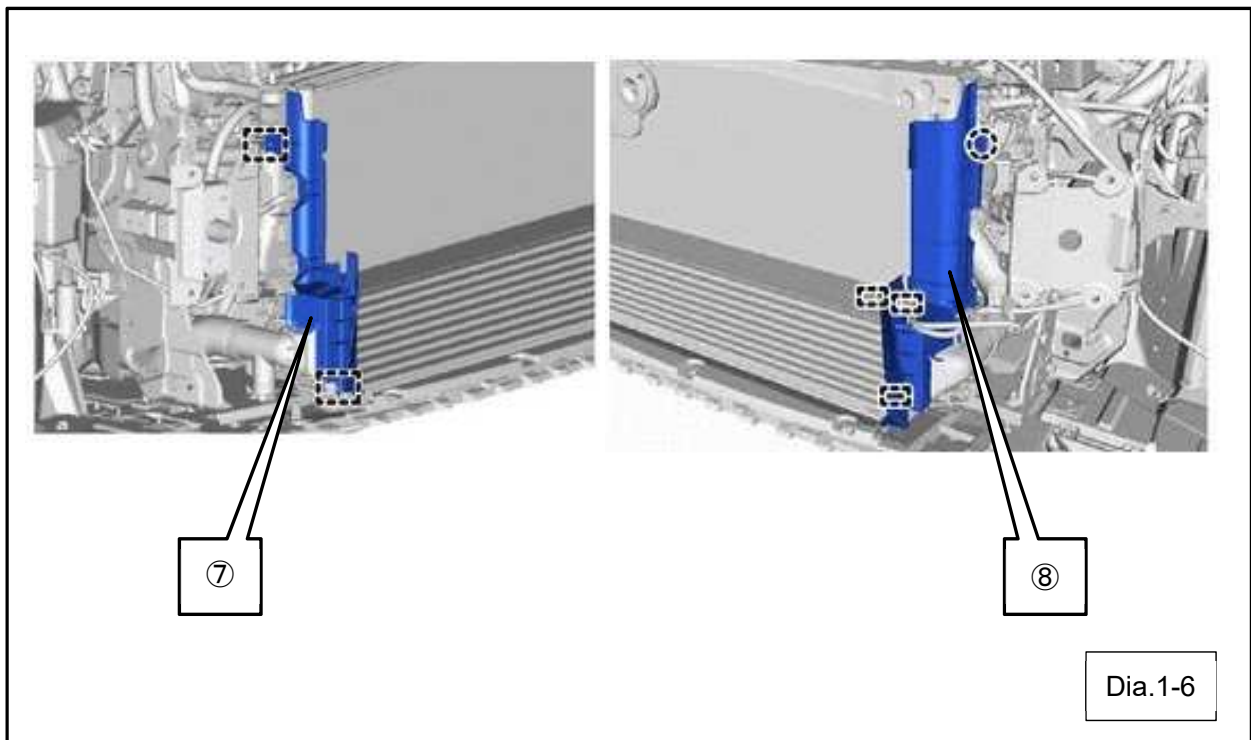
⑥Radiator side guide RH will not reused.



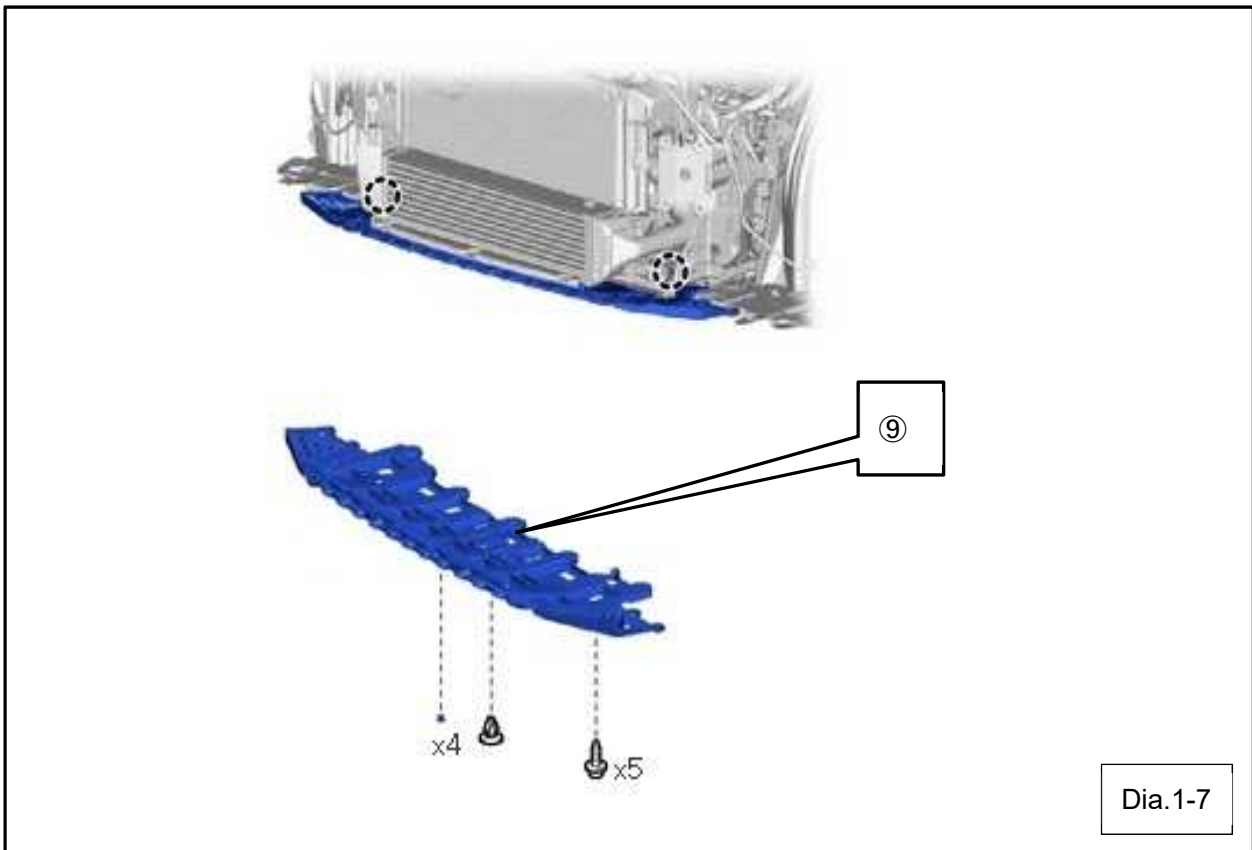
(6) Remove the ⑦Radiator guide RH,⑧Radiator guide LH. (Dia.1-6)

NOTE

⑦Radiator guide RH & ⑧Radiator guide LH will not reused.



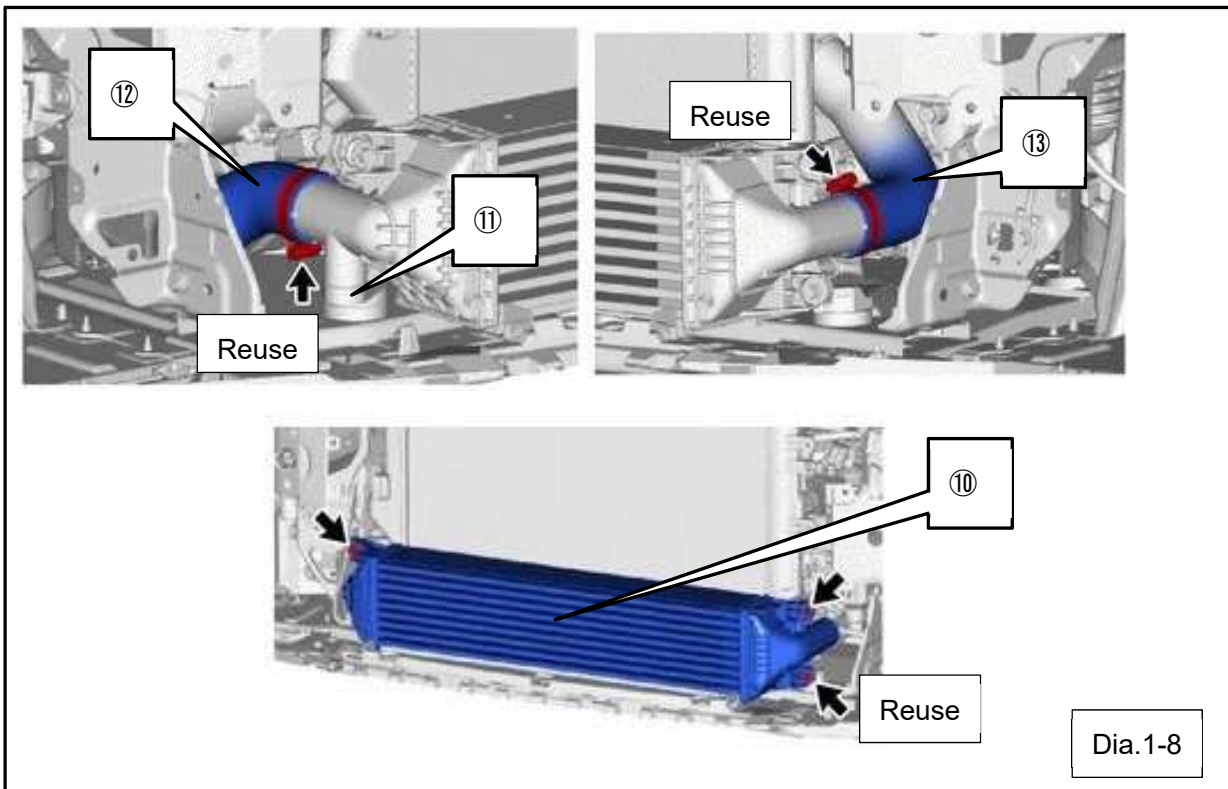
(7) Remove the ⑨Front bumper lower absorber. (Dia.1-7)



(8) Remove the ⑩Intercooler,⑪Rubber bush,⑫Inlet hose,⑬Outlet hose (Dia.1-8)

NOTE

Reuse one genuine intercooler fixing bolt and hose band.

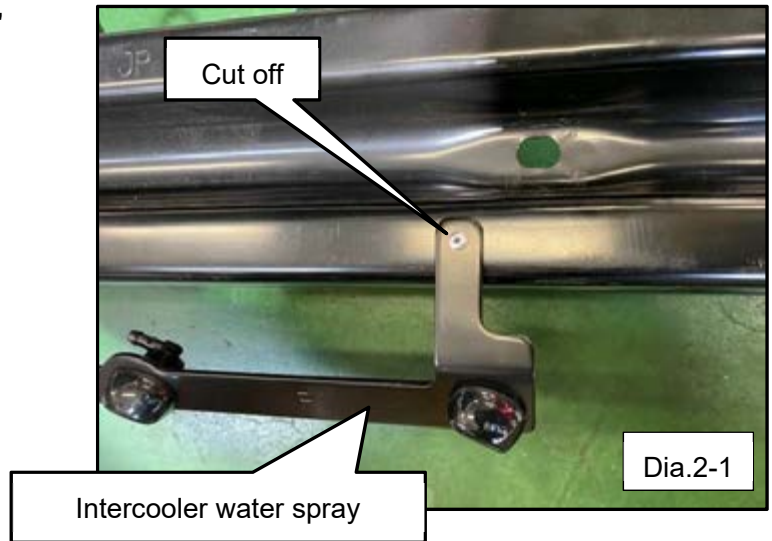


2. Processing of genuine parts.

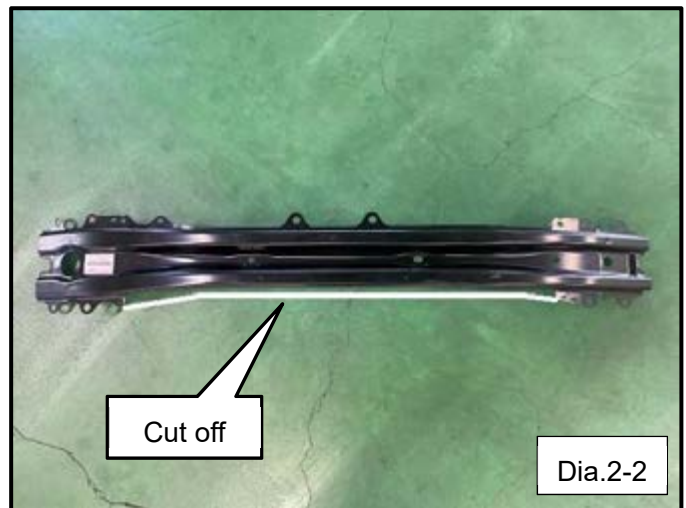
- (1) For "Vehicles with intercooler water spray"
Remove the Intercooler water spray from
the ④Bumper reinforcement. (Dia.2-1)

NOTE

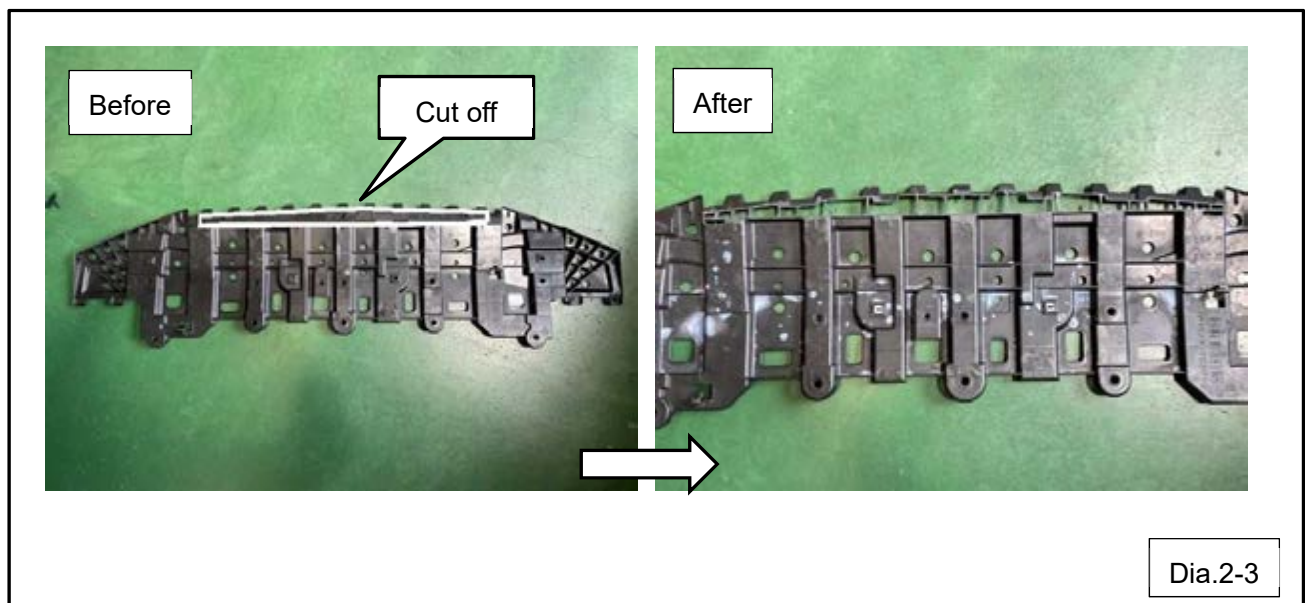
This process is not required for
"vehicles without intercooler water
spray".



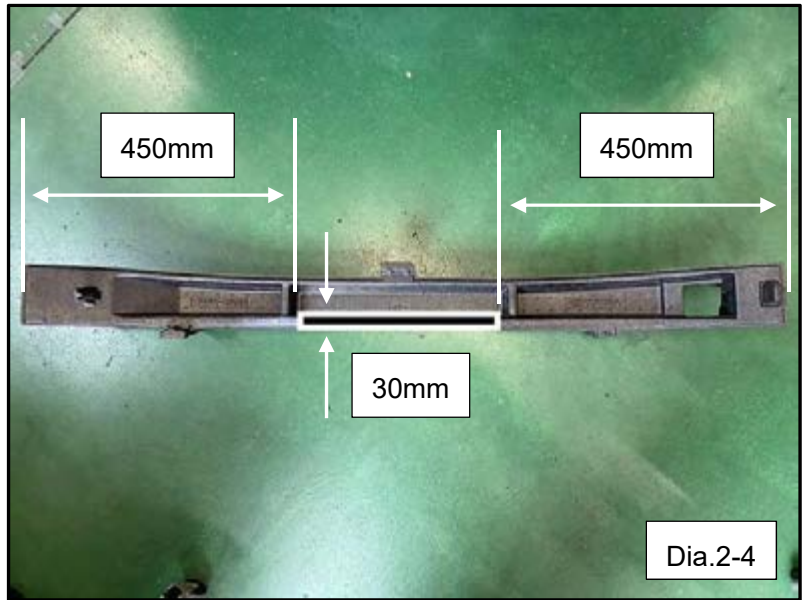
- (2) Cut off the white line at the bottom of the
④Bumper reinforcement. (Dia.2-2)



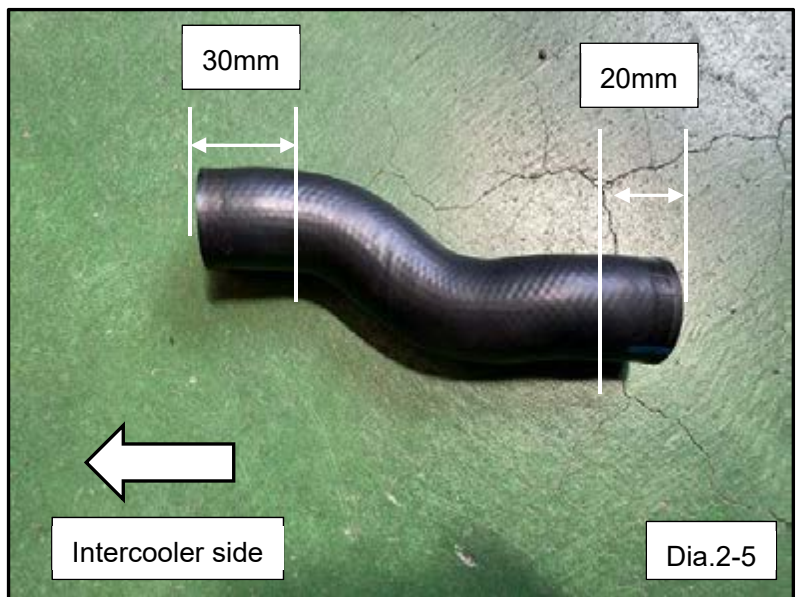
- (3) Cut off the white line on the ⑨Front bumper lower absorber. (Dia.2-3)



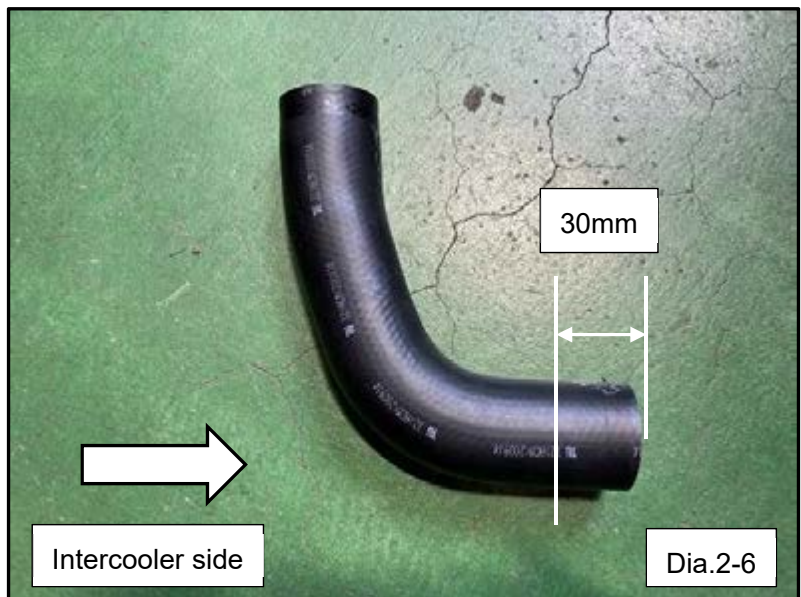
- (4) Cut off the white line on the
③Front bumper absorber.
(Dia.2-4)



- (5) Cut out the illustrated part of the
⑫Inlet hose. (Dia.2-5)



- (6) Cut out the illustrated part of the
⑬Outlet hose. (Dia.2-6)



3. Installation of kit parts.

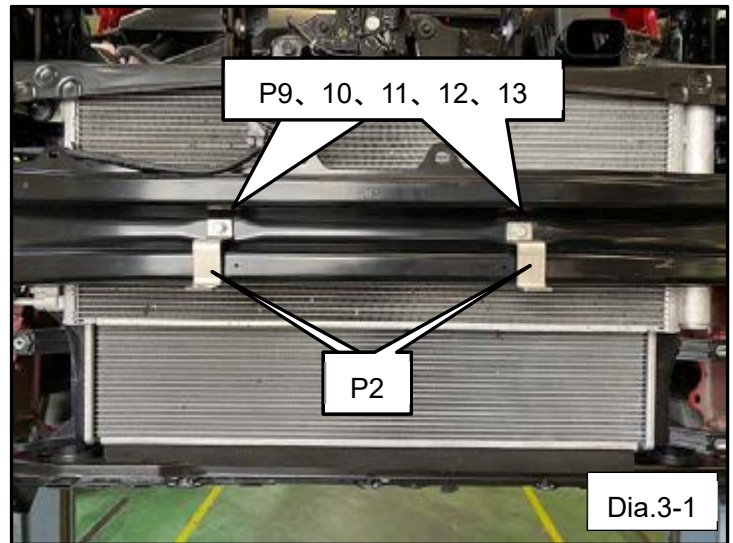
(1) Install the ④ Bumper reinforcement.

(2) Attach bracket No. 1 to the ④ Bumper reinforcement. (Dia.3-1)

NOTE

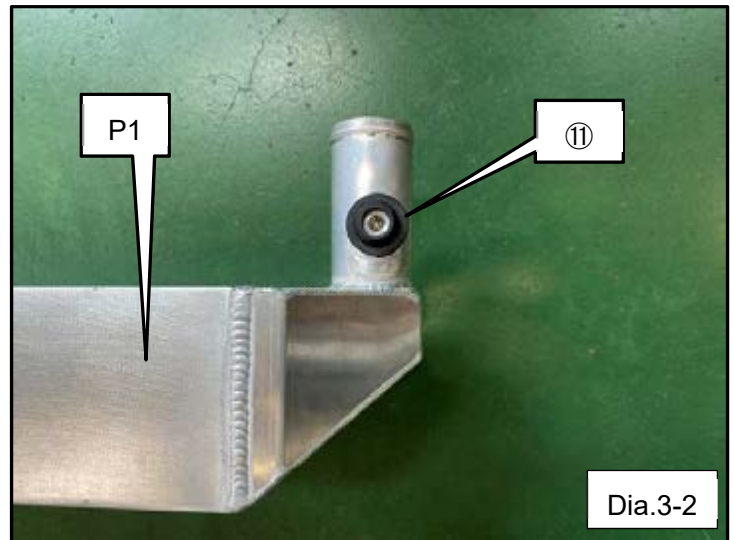
Temporarily tighten the bolts.

- P2 : Bracket No.1×2
- P9 : Hex Bolt M6-1.0 L=20×2
- P10 : Flat Washer M6×2
- P11 : Large Flat Washer M6×2
- P12 : Spring Washer M6
- P13 : Nut M6×2



(3) Attach ⑪ Rubber bush to the Intercooler core. (Dia.3-2)

- P1 : Intercooler core

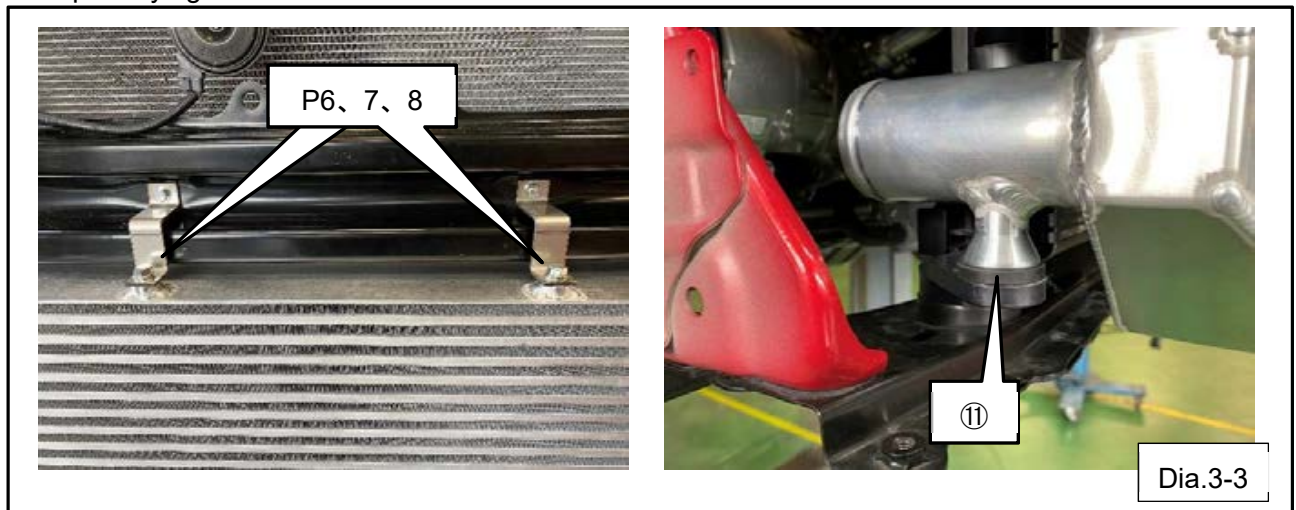


(4) Install the intercooler core. (Dia.3-3)

- P6 : Hex Bolt M8-1.25 L=15×2
- P7 : Flat washer M8×2
- P8 : Spring Washer M8×2

NOTE

Temporarily tighten the bolts.

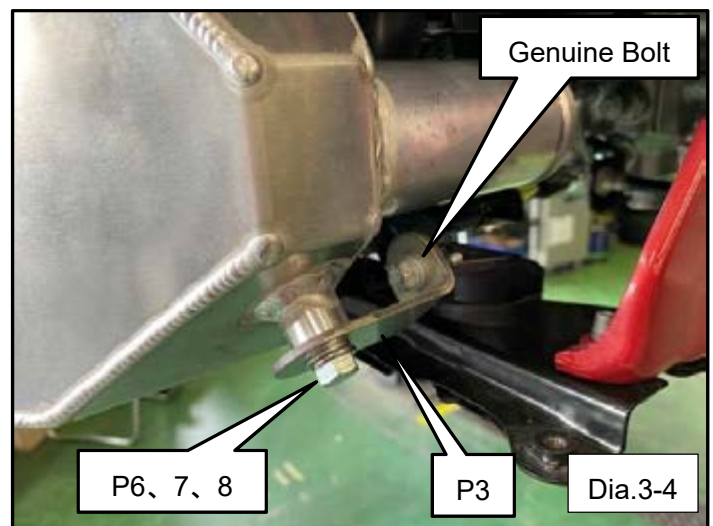


(5) Install the Bracket No.2. (Dia.3-4)

- P3 : Bracket No.2
- P6 : Hex Bolt M8-1.25 L=15
- P7 : Flat Washer M8
- P8 : Spring Washer M8
- Genuine Bolt

NOTE

Temporarily tighten the bolts.



(6) Make sure that the intercooler core does not interfere with the vehicle body and that it is horizontal, and then fully tighten the bolts used to attach the intercooler core bracket.

Tightening torque (N · m)

P6 : T=15

P9 : T=8

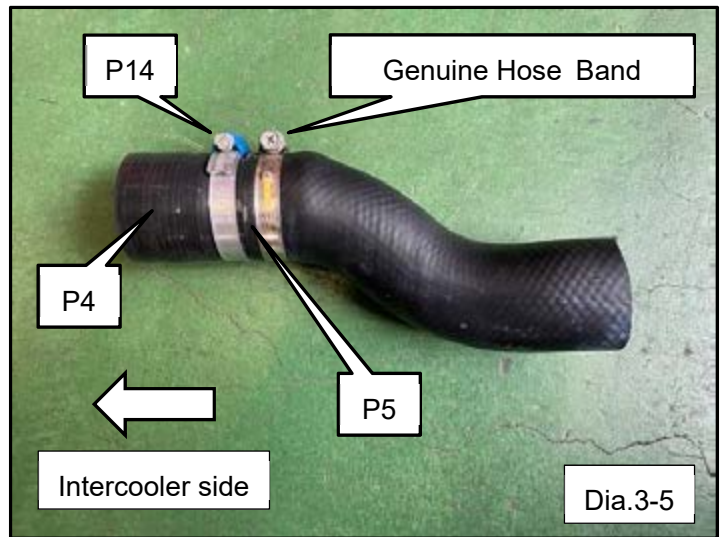
Genuine Bolt : T=8.5

(7) Attach the “Hose ϕ 50-45” and the “Pipe ϕ 45” to the ⑫Inlet hose processed in 2.(5). (Dia.3-5)

- P4 : Hose ϕ 50-45
- P5 : Pipe ϕ 45
- P14 : Hose Band 44-56
- Genuine Hose Band

Tightening torque (N · m)

T=20

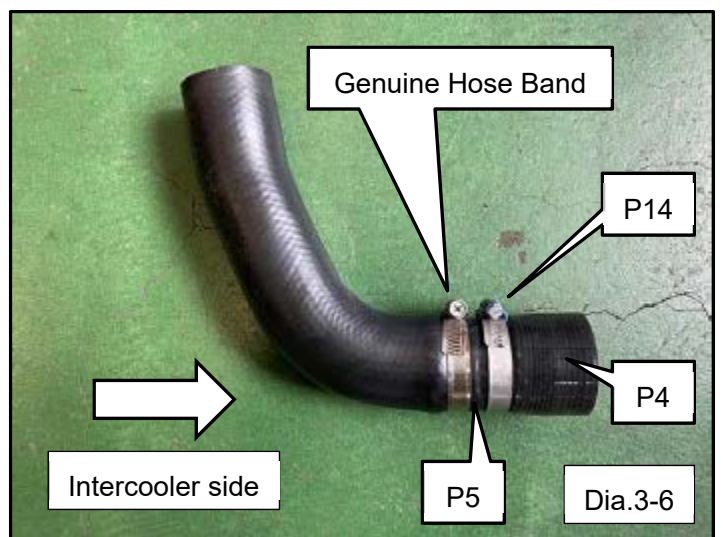


(8) Attach the “Hose ϕ 50-45” and the “Pipe ϕ 45” to the ⑬Outlet hose processed in 2.(6). (Dia.3-6)

- P4 : Hose ϕ 50-45
- P5 : Pipe ϕ 45
- P14 : Hose Band 44-56
- Genuine Hose Band

Tightening torque (N · m)

T=20

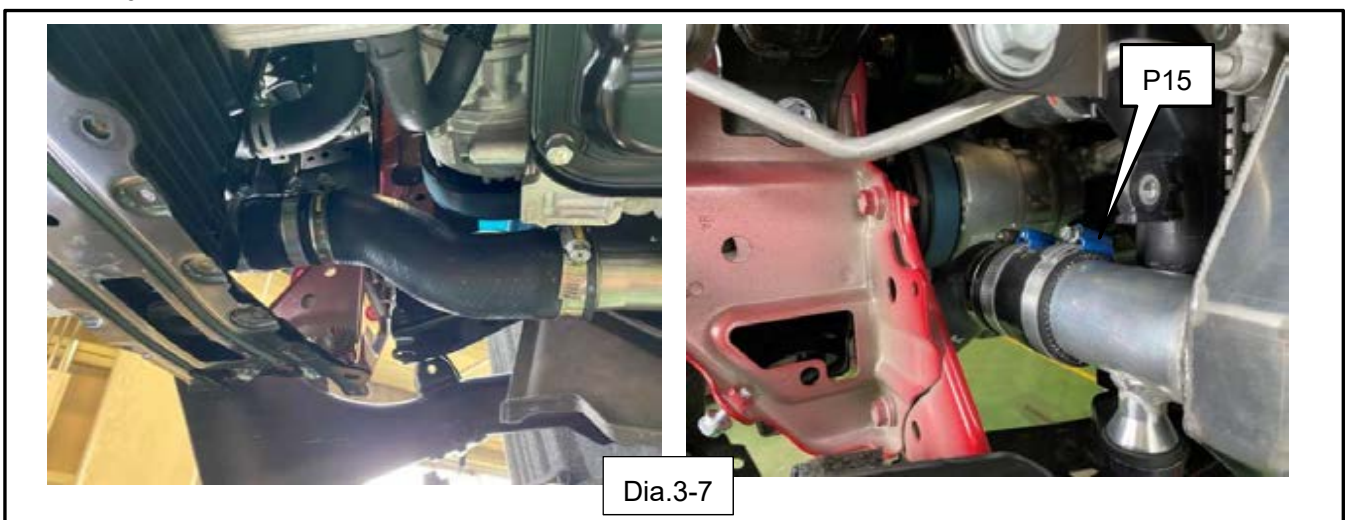


(9) Install the Inlet hose. (Dia.3-7)

- P15 : Hose Band 40-60

Tightening torque (N · m)

T=20

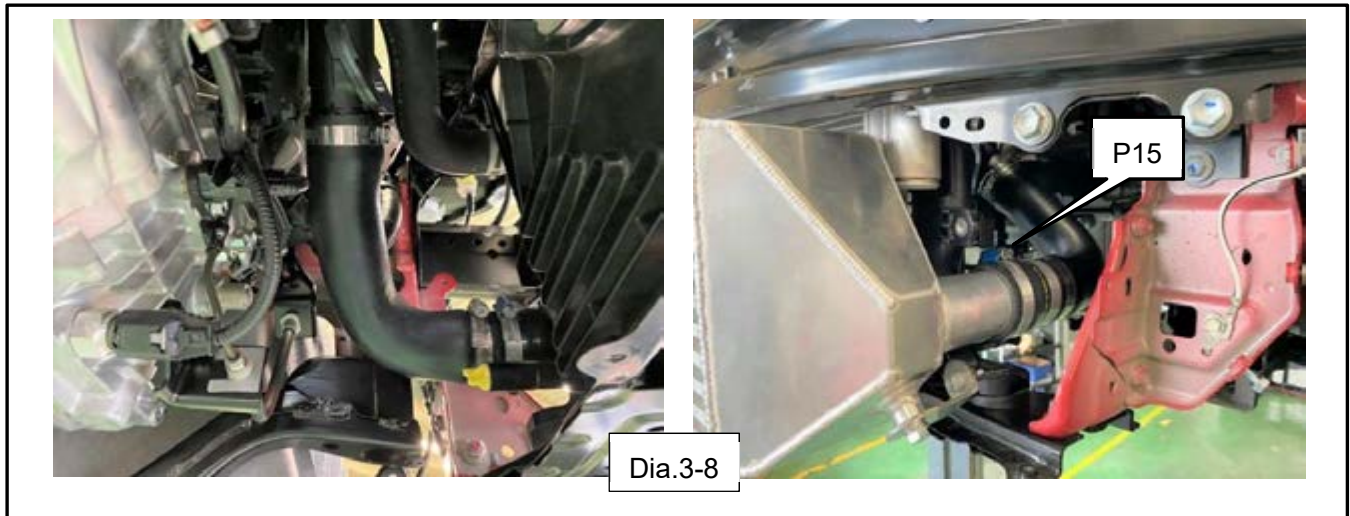


(10) Install the Outlet hose. (Dia.3-8)

• P15 : Hose Band 40-60

Tightening torque (N · m)

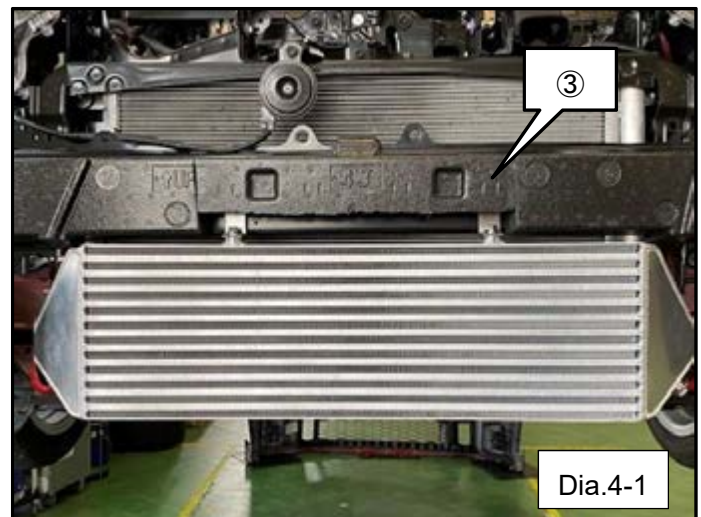
T=20



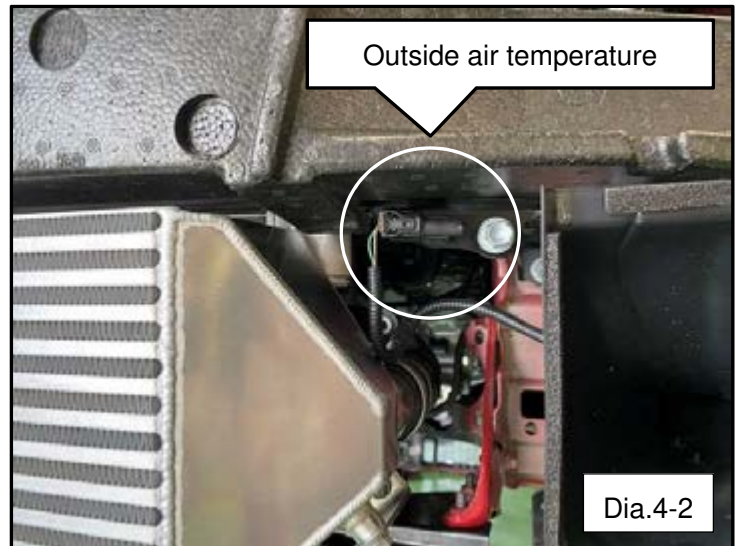
4 . Installation of Genuine Parts & Operation check

(1) Install the ⑨Front bumper lower absorber processed in 2.(3).

(2) Install the ③Front bumper absorber processed in 2.(4). (Dia.4-1)



- (3) Attach the outside air temperature sensor removed from the ⑧Radiator guide LH to the ④Bumper reinforcement. (Dia.4-2)



- (4) Install the ②Front bumper.
- (5) Install the ①Under cover.
- (6) Install the negative terminal of the battery.
- (7) Start the engine and check the following.
- There is no interference between parts.
 - There is no air leakage.

※After completing the installation work, be sure to perform the confirmation work according to "Confirmation after installation" in the instruction manual.



HKS Co., Ltd.

7181 Kitayama, Fujinomiya, Shizuoka 418-0192, Japan

<http://www.hks-power.co.jp>