

POWER DUAL FUNNEL AIR CLEANER INTAKE

APEXi®

取扱説明書

適応車種／車型 (表 1)

商品名称	アペックス商品番号
パワーインテーク	507-N005
適応車種	車両型式
ニッサン シルビア K's " K's (HICAS 付) シルビア Spec. R	S14 CS14 S15
年式	エンジン型式
S14/CS14 : '93/10 ~ '98/12 S15 : '99/1 ~ '02/8	SR20DET SR20DET

まえがき

このたびは、A'PEXi POWER INTAKE をお買いあげいただき、まことにありがとうございます。
正しく安全にお使いいただくために、取付ける前にこの取扱説明書を最後までよくお読みくださるよう、お願い致します。
また、取付け後に不具合が発生した時・わからない事が生じた時などお役に立ちますので、この取扱説明書を大切に保管してください。また本製品を他のお客様にお譲りする際は、必ず本取扱説明書も合わせてお譲りください。

はじめに ~必ずお読みください~

- 本商品は取扱説明書表紙に記載されている車両に対しての専用商品であり、弊社商品であるAFC装着での車種専用設計を行っております。従って、(表 1)の適応車両以外の車両への取付け、POWER INTAKE 単体でのご使用及びAFC弊社指定値以外でのご使用においてのクレームは、一切負いかねますのでご了承ください。
- 本製品は車両・エンジン・補機類等カーメカ純正の仕様に合わせ開発されております。一部改造がなされた車両に対しては、取付け及び本来の性能が発揮できない場合がございますので、ご了承ください。
- 取付け作業を確実にを行うために、この取扱説明書をよく読んでから作業を開始してください。
- 作業前に、この取扱説明書に記載されているパーツリスト(表 3)と実際のパーツの数量・形状が一致することを確認してください。万一、不良品や欠品がございましたら、お買い上げの販売店までご連絡ください。
- 取付けに際しての部品及び車両破損等につきましては、一切責任を負いかねますのでご了承ください。
- ボディ保護のため、作業時にはフェンダカバーを掛けて作業を行ってください。
- ボルト・ナット等部品を痛めない為にも、使用用途に応じた工具をお使いください。
- エンジン内部にゴミ・ホコリ等が混入しないよう、作業はできるだけ屋内で行ってください。
- 取外した吸気系部品やタービン・インタークーラ・サクシオンパイプの開口部は、清潔なウエス(布きれ)またはガムテープ等で一時的に塞ぎ、作業中に異物の混入がないようにしてください。
- 取付け作業の為、一時取外す純正部品・取外した純正エアクリーナボックス・チューブ・ホース等は、無くさないように大切に保管してください。
- 取付けに際しては、必ずバッテリーのマイナス端子を外してから作業を開始してください。
- 配線用カプラ・コネクタは、断線させないように注意して取付け・取外しを行ってください。
- 作業終了時の点検は必ず行ってください。
- 商品の仕様や価格・外観等は、改良のため、予告なく変更することがあります。また、その件に関するクレーム等は一切受けかねますのでご了承ください。
- 一般公道を走行する時には、道路交通法等の法律に準じた走行が義務付けられます。

取扱説明書 部品番号
2098-2055




目次

◎ 表紙 (商品名称、商品番号、適用 等)	_____	P 1
◎ まえがき	_____	P 1
◎ はじめに	_____	P 1
◎ 目次	_____	P 2
◎ 1. 本文中のシグナルワードとその意味	_____	P 2
◎ 2. パーツリスト	_____	P 2
◎ 3. 交換手順 (1)純正クリーナの取外し	_____	P 3
	(2) POWER INTAKEの取付け	P 4
◎ 4. 走行前の注意	_____	P 5
◎ 5. メンテナンスについて	_____	P 5
◎ 6. 故障 かな? と思ったら	_____	P 5
◎ 7. AFC 補正值データ	_____	P 6
◎ 取扱説明書改訂の記録	_____	P 6
◎ お問い合わせ先	_____	

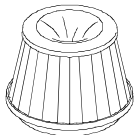
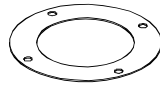


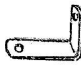





1. 本文中のシグナルワードとその意味

●弊社の「取扱説明書」には、あなたや他の人への危害及び財産への損害を未然に防ぎ、弊社の製品を安全にお使い頂くために守っていただきたい事項を記載しております。その表示 (シグナルワード) と図記号の意味は次のようになっております。内容をよく理解してから本文をお読みください。

シグナルワードとその意味 (表 2)

シグナルワード	シグナルワードの意味
 危険	この表示を無視して誤った取扱をすると、人が死亡または重傷を負うことに至る切迫した危険な状況を示します。
 警告	この表示を無視して誤った取扱をすると、人が死亡または重傷を負う可能性が想定される危険な状況を示します。
 注意	この表示を無視して誤った取扱をすると、人が軽傷または中程度の傷害を負う可能性が想定される危険な状況、及び物的損害のみが想定される状況を示します。
お願い	この表示を無視して誤った取扱をすると、本商品の本来の性能を発揮できなかつたり、故障する内容及び機能や事項などの内容を示します。

2. パーツリスト (表 3)

NO	品名・形状	数	NO	品名・形状	数	NO	品名・形状	数	NO	品名・形状	数
①	エレメント 	1	②	ガスケット 	1	③	エアフロADPT 	1	④	ブラケット1 	1
⑤	ブラケット2 	1	⑥	ボルト (M6×1.0, L=20) 	4	⑦	ボルト (M6×1.0, L=30) 	5	⑧	ナット (M6×1.0) 	4
⑨	カー 	1	⑩	取扱説明書 	1						

3. 交換手順

(1) 純正エアクリーナの取外し

下図を参考にして以下の作業を行ってください。

※ 取外したノーマルパーツの中には、POWER INTAKE装着時再使用する物もありますので、大切に一時保管してください。再使用しない物も、大切に保管することをお勧めします。

1. バッテリーのマイナス端子を取外してください。

⚠ 注意 走行直後のエンジンルームは高温になりますので、作業を始める際は各部が十分冷めていることを確認してください。火傷の原因となります。

⚠ 注意 バッテリーのマイナス端子が確実に外れていることを確認し、またバッテリーのプラス端子に触れぬよう注意してください。感電の恐れがあります。

2. コネクタ(A)を外してください。コネクタ(A)は再使用します。

3. エアクリーナボックスのアップとロアを固定しているクリップ4ヶ所を外し、ホースクランプ(B)を緩め、エアフローメータ(C)とエアクリーナボックス(アップ)をASSYで取外してください。ホースクランプ(B)、エアフローメータ(C)は再使用します。

⚠ 注意 異物が混入しないように、エアフローメータを取外した後の車両側サクションホース開口部は、ガムテープ等で一時塞いでください。異物が入ると、エンジンの故障の原因となります。

⚠ 注意 エアフローメータは精密機器ですので、衝撃等を与えないよう、十分注意してください。

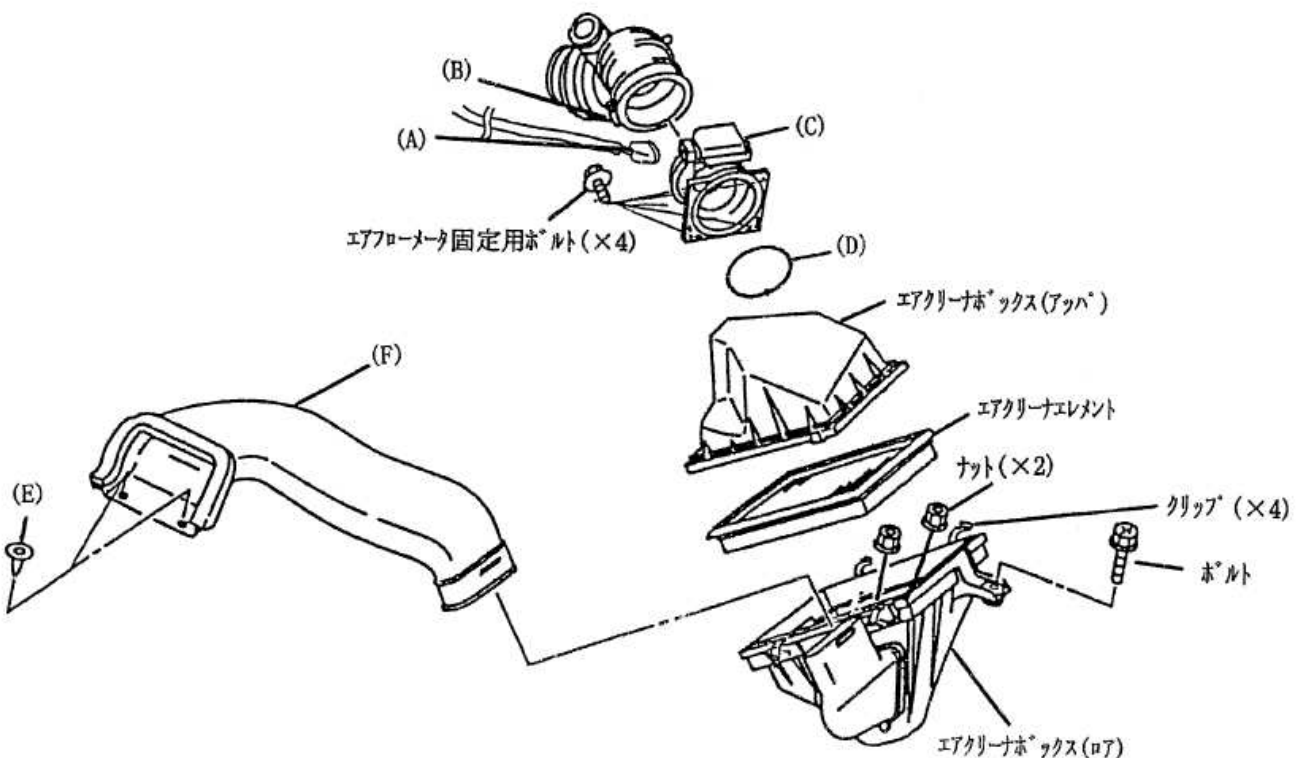
4. ボルト4本を緩め、エアクリーナボックス(アップ)から、エアフローメータ(C)とリング(D)を分離してください。これらは再使用します。

⚠ 注意 エアフローメータのリングは傷つきやすいので、取扱いに注意してください。傷つきますとエア漏れの原因となります。

5. クリップ(E)を外して、ダクト(F)を取外してください。クリップ(E)、ダクト(F)は再使用します。

6. エアクリーナエレメントを取外してください。

7. エアクリーナボックス(ロア)固定ボルト1本とナット2個を緩め、エアクリーナボックス(ロア)を車両から取外してください。



(2) POWER INTAKEの取付け

⚠ **注意** 本締めに関しては、エレメント本体を極力ボンネットから下げるように、各部との干渉が無く、各部に無理な取付けが起こらないように注意して行ってください。
無理な力のかかる取付けを行うと、各 부품の劣化を早めると共に故障の原因となりますので、注意してください。

1. 取外した純正部品の中で、コネクタ(A)、ホースクランプ(B)、エアフローメータ(C)、Oリング(D)、クリップ(E)、ダクト(F)は再使用します。
2. 下図を参照してPOWER INTAKEを組立ててください。この時、各ボルト・ナットは仮締めの状態にしておいてください。

※ エレメントの取付けは、②ガスケットの穴位置に合った4ヶ所のボルト穴にて取付けてください。取付けに使用しない4ヶ所のボルト穴は無視してください。

⚠ **注意** S15に関して一部の車体でリザーバタンク(G)の形状が異なり、ゴムブッシュの有無があります。④ブラケット1を車体に固定する際、ゴムブッシュが無い場合は下図に従って④ブラケット1とリザーバタンク(G)の間に⑨カラーを入れてください。

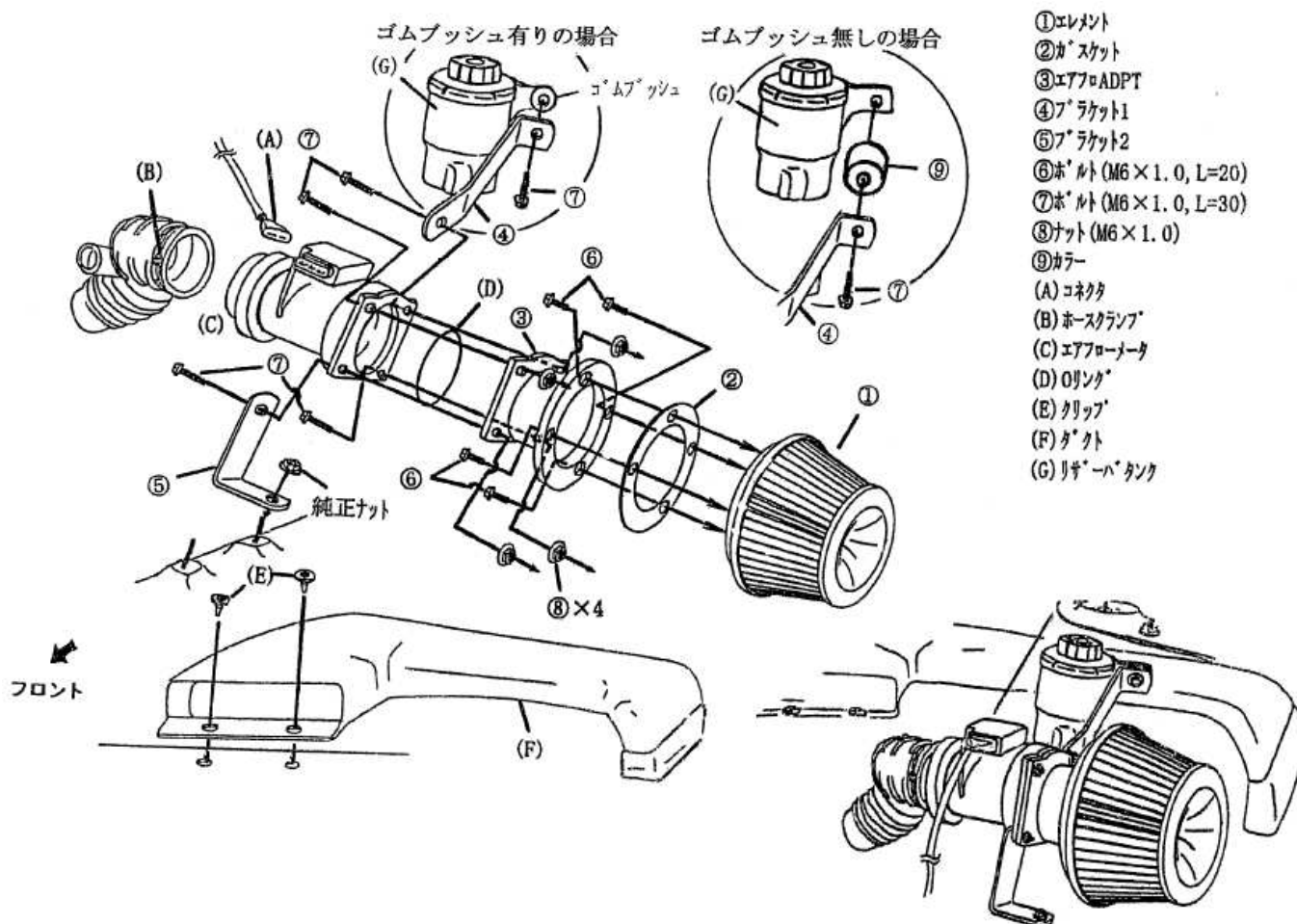
3. POWER INTAKEが無理なく固定されていることを確認してください。
4. 各部に無理な力や干渉がないことを確認した上でボルト・ナットを本締めし、エアフローメータのコネクタ(A)を接続してください。
5. POWER INTAKE取付け終了後、ボンネットを閉めながらPOWER INTAKEとボンネット・ボディが干渉しないかどうか確認してください。
6. バッテリーのマイナス端子を、元通り接続してください。

⚠ **注意** バッテリーのプラス端子に触れぬよう、十分注意してください。感電の恐れがあります。

7. 全ての取付け終了後、各 부품の取付けに間違いがないかどうか点検してください。間違いがなければ作業終了です。

※ クランプ(B)の締め忘れには注意してください。

●ボルト本締め時トルク 5.1~6.5 [N・m] (0.52~0.66 [kgf・m])
(全ての締め付けボルトに対して)



4. 走行前の注意

- 各パーツが正確に取付けられているか、ボルト・ナットの締め忘れがないか、ハーネス類やホース類の接続不良がないか、もう一度確認してください。
- エンジンを始動させて、干渉等による異音がないか、確認してください。
- エンジン回転・振動・回転の吹け上がり等に異常がないか、確認してください。

5. メンテナンスについて

- POWER INTAKEは約25,000km清浄不要のメンテナンスフリー設計ですが、これはあくまでも一般的な基準です。取付け車種、走行条件、走行地域により交換時期が早まる可能性がありますのでご注意ください。エレメントの濾材部分が、汚れて変色してきたら交換時期と考えてください。

(表 4)

	商品コード	エレメントサイズ	必要数
POWER INTAKE交換エレメントKit	500-A021	外径φ160-内径φ85	1

交換手順等については、本書とPOWER INTAKE交換エレメントKit付属の取扱説明書を参照して作業を行ってください。

⚠注意：著しく汚れたまま使用を続けると、POWER INTAKEが目詰まりを起こす恐れがあります。目詰まりを起こすとエンジンの性能を発揮できないばかりか、最悪の場合エンジン破損の恐れがあります。汚れの状態を確認しながら、定期的なPOWER INTAKEの交換をお勧めします。

⚠注意：水・洗剤などの液体によってPOWER INTAKEの洗浄を行いますと性能が著しく低下しますので、絶対に避けてください。

6. 故障かな？と思ったら (表 5)

症状	原因と対策
● エンジンがかからない ● エンジン回転が安定しない	(1)エアフローメータのコネクタは接続されていますか？(断線していませんか？) (2)エアフローメータのコネクタは、確実に奥まではめ込まれていますか？ (3)ホース類は確実に装着され締め付けられていますか？ (4)パワーインテーク内部に異物が混入していませんか？ (5)バッテリー・ガソリンは十分ですか？
● 異音がする ● 振動がする	(1)各部品は無理なく固定されていますか？ (2)金属部どうしで干渉していませんか？ (3)各ボルト・ナットは緩んでいませんか？ (4)エンジンルーム内に工具や外したパーツ等が放置されていませんか？ (5)パワーインテーク以外から音がしていませんか？
● ブーストがかからない ● 加速しない	(1)ホース類は、確実に装着され締め付けられていますか？ (2)ホース類に亀裂は入っていませんか？ (3)各部品は無理なく固定されていますか？ (4)パワーインテーク内部に異物が混入していませんか？ (5)燃料カットの可能性はありませんか？ →弊社又はお買い求めのお店にご相談ください。
● ノッキングが出る	(1)空燃比が異常に薄くなっている可能性があります。 →弊社又はお買い求めのお店にご相談ください。

7. A F C (燃料補正装置) 補正值データ

A F C (弊社、燃料補正装置) をご使用の場合、下記設定値にてご使用下さい。
詳しい使用方法については、各A F C 付属の取扱説明書をご覧ください。

⚠注意：下記A F C補正值は、あくまでも弊社社内データに基づく参考値です。
さらにフィーリングアップを望まれる場合は、専門の業者に依頼してセッティングを行うことをお勧めします。

	補 正 値
# S 1 4	+ 1 0 %
S 1 5	+ 8 %

車両選択スイッチ
5
5

使用するA F Cによっては
選択する必要があります。

取扱説明書改訂の記録

No.	改訂日付	取説部品番号	変 更 内 容
N	'99. 11. 27	2098-2050	初 版
1	'00. 5. 8	2098-2051	第2版 (ボルトKit構成変更)
2	'01. 8. 20	2098-2052	第3版 カラー追加
3	'07. 7. 12	2098-2053	第4版 (記載内容一部変更)
4	'08. 7. 18	2098-2054	第5版 (社名変更、記載内容一部削除)
5	'14. 12. 19	2098-2055	第6版

お問い合わせ先

APEXi®

Apex株式会社

〒419-0313 静岡県富士宮市西山 1890-1

お客様相談室 0544-65-5061

<無断転写、転載を禁ず> Apex株式会社