

# ドライカーボンサクシオンキット 取扱説明書



取付けは必ず専門業者に依頼してください。本書はご使用前に必ずお読みください。

本製品は、下記に示す車輛のみ取付可能です。

商品名	ドライカーボンサクシオンキット	
用途	自動車部品	
コードNo.	70026-AT001	
メーカー・車種	トヨタ ① 86 DBA-ZN6 スバル ② BRZ DBA-ZC6	
エンジン型式	①, ② FA20D	
年式	① 2012年4月～, ② 2012年3月～	
備考	①, ② 2016年5月以降の6MT車不可	

○適合車輛の年式は2017年5月現在までのものです。

2017年5月以降に登録された車輛への適合については、お買上の販売店までお問い合わせください。

取説品番 E04521-T25012-00 2017/5/25 作成 Ver.3-1.02 (禁無断複写、転載) (株)エッチ・ケー・エス

## はじめに

この度はHKSドライカーボンサクシオンキットをお買い上げいただき誠にありがとうございます。取付けは必ず専門業者に依頼し、取付け終了後は本書に記載されている内容を守り安全にご使用ください。

**本書は取付けを行う前に必ずお読みください。**

- 本書は本製品を安全に取付けていただき、あなたや他の人々への危険や損害を未然に防止するために守っていただきたい注意事項を記載しています。
- お客様又は第三者が本製品及び付属品を誤使用したことにより受けた損害については、当社では一切その責任を負いかねますのであらかじめご了承ください。
- 本製品を使用して生じた損害や、脱着工賃およびそれに付随する費用、また、自動車を使用することができないことによる損失等につきましては、一切の補償はいたしかねます。
- 本製品はノーマル車輛を基準に製作されております。ノーマル車輛以外に取付けた場合は、本製品の機能・性能及び安全性について保証いたしかねます。
- 本製品は日本国内での使用を目的に設計されたものです。海外では使用しないでください。  
This product is designed for use in Japan only. It must not be used in any other country.
- 本製品の仕様は付属品を含め、改良のため予告なく変更をすることがあります。
- 本書は予告なく改版することがありますので本製品と本書の整合をご確認ください。
- 消耗部品や紛失部品及び本書のご注文はお買上の販売店までお問い合わせください。部品を発注する際は、商品名・コードNo.・車輛型式・エンジン型式を注文先にお伝えください。

**安全上の注意** 本製品を正しくお取扱いいただくために下記の注意事項を必ず厳守してください。

本書では下記のような記号を使用し、お客様及び作業員への危険レベルを示しています。



**警告**

作業員又は使用者が死亡、又は重傷を負う可能性がある場合



**注意**

作業員又は使用者が障害を負う危険が想定される場合（人損）

拡大物損の発生が想定される場合

（拡大物損とは、当該製造物が原因で誘発された物的損害〔例えば、車輛破損及び焼損〕）



**警告**

●電気ショートによる電装部品の破損及び焼損・火災を防止するために、次のことを守ってください。

- ・バッテリーのマイナス端子のターミナルを取外してから作業を行ってください。
- ・コネクタを外すときは、断線しないようにコネクタを持って外してください。



**注意**

●本製品の誤使用及び分解は絶対に行わないでください。

- ・誤使用及び分解したことにより、最悪の場合エンジンが壊れる恐れがあります。
- ・本来の性能を損なう恐れがあります。

●作業を始める前にエンジンルーム内の温度が約40℃位（手で触れて熱くない程度）に下がっていることを確認してください。

- ・火傷する恐れがあります。

●パイプ等に異物が入らないようにウエス等をかけておいてください。

- ・異物がエンジンに入りエンジンが破損する恐れがあります。

●キットの構成部品をパーツリストに記載してあります。取付け前に異品、欠品の無いことを確認してください。

●ノーマルパーツの取付け取外しはメーカー発行の整備書をよく読んでから行ってください。整備書がお手元にはない場合は、メーカーにてご購入ください。

●本製品の取扱いは慎重に行ってください。落としたり、強いショックを与えないでください。取付け不良や故障の原因になります。

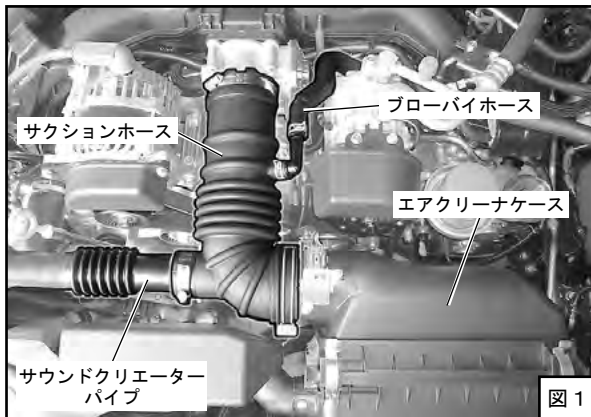
●ボルト、ナット類は適切な工具で確実に締付けてください。必要以上に締付けを行うと、ボルトのねじ部が破損します。

●取付け作業のため、一時的に取外すノーマルパーツは破損又は紛失しないように保管してください。又、ノーマルパーツを取付ける際は、間違えて取付けないように取外す部品にはマーキングしてください。

## 取付け方法

### 1. ノーマルパーツ取外し

- (1) バッテリーのマイナス端子 (-) からケーブルターミナルを取外してください。
- (2) サクションホースからブローパイホースを取外してください。(図1)
- (3) ホースバンドを緩め、サクションホースを取外してください。(図1)

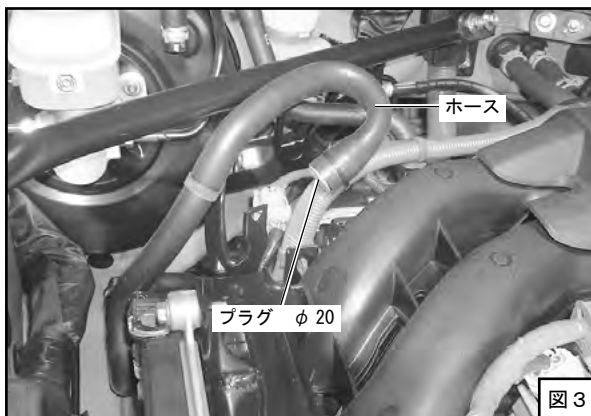


- (4) ボルトを外し、サウンドクリエーターパイプとサウンドクリエーターを取外してください。(図2)  
ホースを取外す必要はありません。

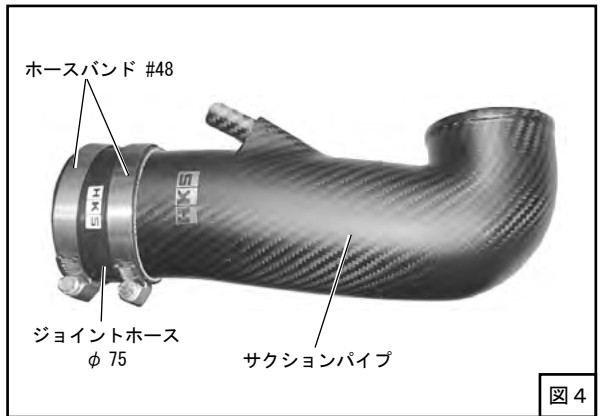


### 2. キットパーツ取付け

- (1) 純正ホースにプラグ φ 20 を取付け、適当な箇所にタイラップで固定してください。(図3)

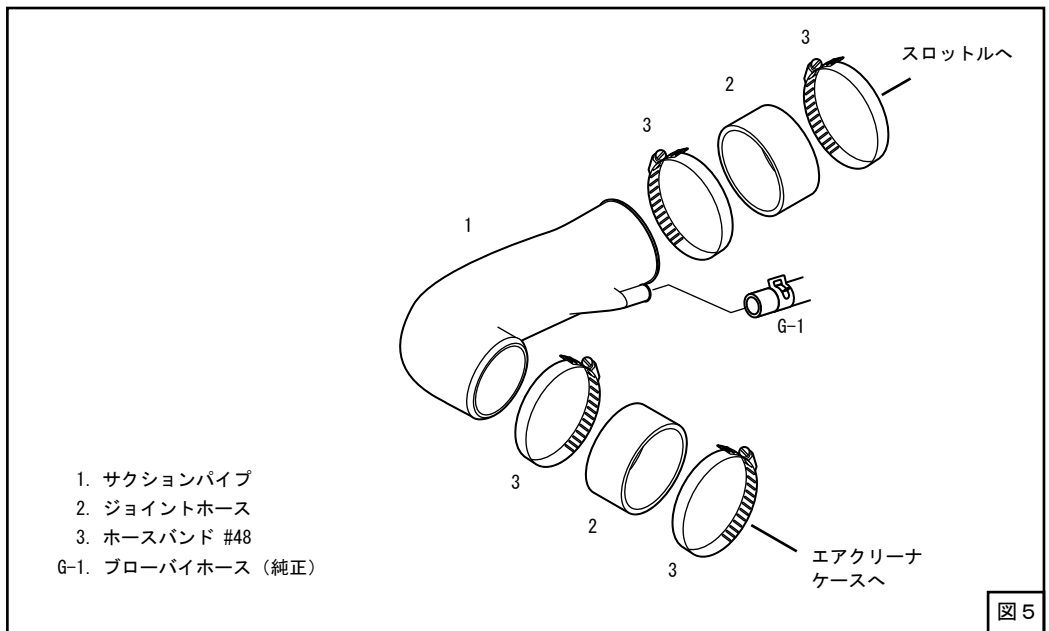


- (2) サクションパイプにジョイントホースφ75を仮付けてください。(図4、図5)



- (3) エアクリーナケースにジョイントホースφ75を仮付けてください。(図5)

- (4) サクションパイプを仮付けてください。(図4、図5)



- (5) キットパーツがボディなどと干渉しないように位置を決めてください。位置が決まったら、ホースバンドを固定してください。

- (6) バッテリーのマイナス端子(−)にケーブルターミナルを取付けてください。



## 取付け終了後の確認







### エンジン始動前の確認

確認項目	確認
パイプ・ホース等の配管が間違っていないか。	
バッテリーのマイナス端子にケーブルターミナルが確実に取付けられているか。	
ホースバンドが確実に締まっているか。	
ボルト・ナット類の締め忘れはないか。	
取付けた部品が他の部品と干渉していないか。	

### エンジン始動後の確認

確認項目	確認
各部からエア漏れがないか。	
軽く2,3度空吹かし行ないスムーズにエンジン回転が上がるか。	
部品による干渉音はないか。	
アイドリング状態に異常はないか。	
エンジンを停止し、ボルトが緩んでいないか。 (再度取付部の締付け確認)	

## パーツリスト

No.	品名	数	形状	備考	No.	品名	数	形状	備考	No.	品名	数	形状	備考
1	サクシオンパイプ	1			3	ホースバンド	4		#48	5	タイラップ	5		
2	ジョイントホース	2		φ 75 L=45	4	プラグ	1			6	取扱説明書	1		

## 維持・管理

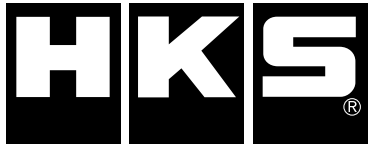
快適に運転していただくために、お車を運転する前には必ず日常点検を行ってください。

- 安全な整備はドライバーの責任です。必ず実施してください。
- ユーザーマニュアルに記載されている事項以外は専門業者に依頼してください。
- 故障等の修理はお客様ご自身では絶対に対処せず、必ず専門業者に依頼してください。
- 走行中、異音・異臭・振動等の異変があった場合には、ユーザーマニュアルに従って対処してください。
- 本製品を譲られる時は、必ず次のオーナーのために取扱説明書をお渡しください。
- 本製品をお車から取外す際には、必ず専門業者に依頼してください。

## アフターサービスについて

本製品に関するお問い合わせは、専門業者またはお買上の販売店までお問い合わせください。

本書の記載内容は、予告無しに変更することがありますのであらかじめご了承ください。



# DryCarbon Suction Kit

NAME OF PRODUCT	DryCarbon Suction Kit		
PART NUMBER	7 0 0 2 6 - A T 0 0 1		
APPLICATION	TOYOTA 86	ZN6	
	SUBARU BRZ	ZC6	
ENGINE	FA20D		
YEAR	2012 ~ (6AT) , 2012 ~ 2016 (6MT)		

Published in May, 2017 by HKS Co., Ltd.  
(Unauthorized reproduction is strictly prohibited.)

## NOTICE

This manual assumes that you have and know how to use the tools and equipment necessary to safely perform service operations on your vehicle. This manual assumes that you are familiar with typical automotive systems and basic service and repair procedures. Do not attempt to carry out the operations shown in this manual unless these assumptions are correct. Always have access to a factory repair manual. To avoid injury, follow the safety precautions contained in the factory service manual.

- This manual indicates items you need to pay attention to in order to install this product safely and lists precautions to avoid any possible damage and/or accidents.
- HKS will not be responsible for any damage caused by incorrect installation and/or use of this product.
- HKS will not be responsible for any labor expenses, related fees or losses incurred during vehicle downtime.
- This product was designed based on installing it onto a factory vehicle. The performance and/or safety cannot be guaranteed if this product was installed onto other inapplicable vehicles.
- The specifications of this product are subject to be changed without notice.
- This manual is subject to be revised without notice.
- For any lost parts, consumables or manual, please contact an Authorized HKS Dealer.

## SAFETY PRECAUTIONS

### WARNING

- To prevent electrical damage/burns/fire, always:
  - Disconnect the negative terminal of the battery before beginning installation.
  - When disconnecting wires/connectors, take extra care to avoid breaking/snapping the connectors.

### CAUTION

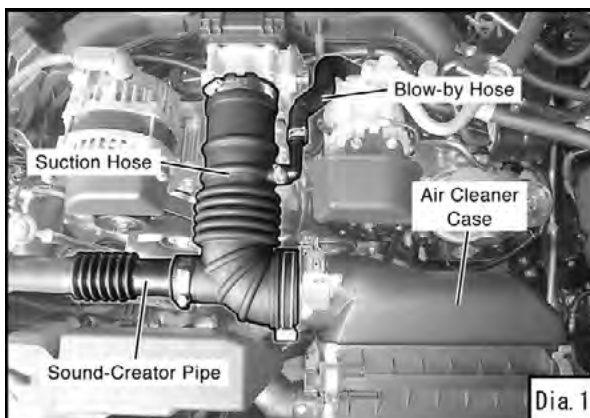
- Do not misuse this product.
  - Misuse of this product may lead to engine damage.
  - Misuse of this product may lead to loss of its original function.
- Prior to installation, make sure the engine bay temperature has cooled to approximately 40°C /104°F.
  - Failure to let the engine cool down properly can lead to severe burns.
- Insert clean rags into open piping to prevent contaminants from entering the pipes.
  - If neglected, contaminants in the piping can lead to engine damage.

- Make sure that all of the parts listed in the Parts List are included in the kit.
- Reference the factory service manual for the vehicle when removing factory parts.
- Be careful when handling this product; avoid dropping or subjecting it to excessive impact. Failure to do so may result in product damage or improper installation.
- Use the proper tools when tightening nuts and bolts. If over tightened, the bolts may become damaged.
- Keep the removed factory parts in a safe place for ease of re-installation at a later date (if necessary).  
When reinstalling the removed factory parts, make sure to reinstall them correctly.

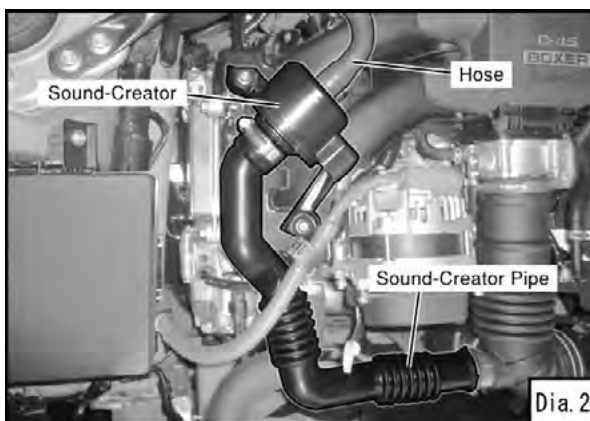
## INSTALLATION PROCEDURE

### 1. REMOVAL OF FACTORY PARTS

- (1) Disconnect the negative terminal of the vehicle's battery.
- (2) Disconnect the bow-by hose from the suction hose. (Dia.1)
- (3) Loosen the hose clamp to remove the suction hose. (Dia.1)

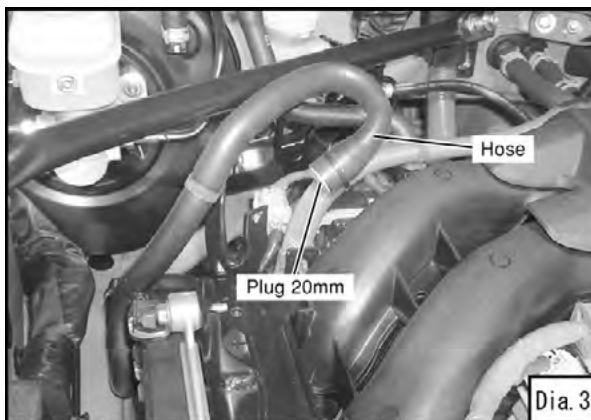


- (4) Remove the bolt to remove the sound-creator pipe and the sound-creator. (Dia.2)  
It is not necessary to remove the hose.



## 2. INSTALLING THE KIT

- (1) Insert the 20mm plug to the factory hose, and secure the hose using tie wraps. (Dia.3)

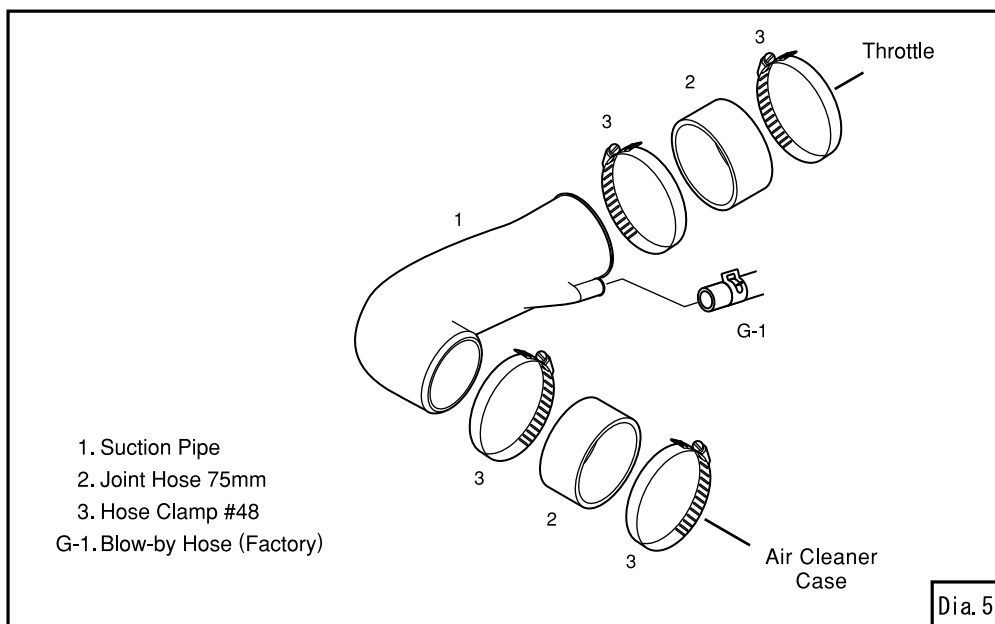


- (2) Temporarily install the joint hose 75mm to the suction pipe. (Dia.4, Dia.5)



- (3) Temporarily install the joint hose 75mm to the factory air cleaner case. (Dia.5)

- (4) Temporarily install the suction pipe. (Dia.4, Dia.5)





- (5) Position the suction pipe to the vehicle, avoiding unnecessary contact with other parts of the vehicle.  
Once the position is determined, secure the air cleaner to the vehicle using the supplied hose clamps.
- (6) Reconnect the negative terminal to the vehicle's battery.









## CONFIRMATION AFTER INSTALLATION

Check the following after the installation process is complete.

- (1) Check the following before starting the engine:
  - Make sure all pipes and hoses are routed and connected correctly.
  - Make sure all hose clamps are tightened.
  - Make sure the negative cable terminal is securely attached to the battery.
  - Make sure all bolts and nuts are tightened.
  - Make sure all installed components do not come in contact with other parts.
- (2) Start the engine and check the following:
  - Make sure air is not leaking.
  - Make sure the RPM rises smoothly after revving the engine 2-3 times while in neutral.
  - Make sure the installed parts are not hitting each other.
  - Make sure there are no unusual conditions found while idling.
  - Make sure there are no loose bolts after turning off the engine. Re-tighten if necessary.

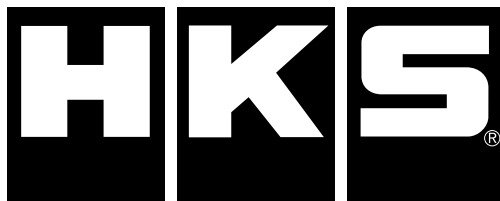
## PARTS LIST

No.	Description	QT	Image	Remarks	No.	Description	QT	Image	Remarks	No.	Description	QT	Image	Remarks
1	Suction Pipe	1			3	Hose Clamp	4		#48	5	Tie Wrap	5		
2	Joint Hose	2		75mm L=45	4	Plug	1			6	Instruction Manual	1		

## MAINTENANCE

Proper maintenance of this product is necessary in order to maintain the safety, reliability, and function of this product.

- Maintenance is the responsibility of the driver/owner.
- If work needs to be performed outside the scope of this manual, consult a professional.
- If the vehicle gets damaged, have the repairs performed by a professional.
- If you experience any abnormal noise, smell, or vibration from the vehicle while driving, reference the vehicle's Owner's Manual.
- If this product is ever re-sold, please give this Instruction Manual to the new owner.
- When removing this product from the vehicle, please consult a professional.



<http://www.hks-power.co.jp/>

株式会社 エッチ・ケー・エス  
〒418-0192 静岡県富士宮市北山7181

**HKS Co.,Ltd.**

7181 Kitayama, Fujinomiya, Shizuoka 418-0192, JAPAN

禁無断複写・転載  
Unauthorized reproduction is strictly prohibited.