

Installation Guide

Z5103

Anti - Lift Kit Side 1 Suits: VW Golf Mk 5 FWD and AWD VW Passat Mk 6

(Always refer to the current catalogue for complete application listings)

N.B: This installation guide should be used in conjunction with the workshop manual

1. Raise the vehicle on a hoist or alternatively jack the front of the vehicle and place on safety stands.
2. Disconnect the lower ball joint from the hub.
3. Remove the front lower control arm front retaining bolt.
4. Remove the front lower control arm rear vertical mount bolts (x 3 on each side).
5. Using a suitable press and press tools, remove the old bush and housing from the control arm rear mounting point. Discard.
6. Remove all rubber deposits, paint and rust from the arm hex spigot. Repair or replace as necessary.
7. Remove the small centre bush 60316A from the extrusion assembly (refer Fig.1) and press onto the hex spigot using a small amount of the grease supplied.
8. Grease the outside of the fitted hex spigot bush 60316A and the inside of the pre-assembled extrusion bush 60316B. Press the arm with 60316A fitted into the extrusion containing 60316B.
Note: Failure to release the excess air will make the arm more difficult to re-install as the mounting holes will not easily align. (refer FIG 1 + FIG2).
9. Refit the front lower control arm to the vehicle, install the front mount bolt but do not tension at this time.
10. Before installing the ball joint fit the rear mount vertical bolts.
Note: It may be necessary to loosen and/or re-align the subframe at this time. This can be done by loosening the 6 remaining subframe mount bolts (refer Fig.4) and fitting all removed components.
11. Refit the lower ball joint and tension to manufacturers specifications.
12. Tension all removed and loosened hardware at this stage with the vehicle at ride height.
13. It is necessary to complete a four-wheel alignment at this stage.
14. Check and retension all fittings after 100km but not more than 200km.

KIT PARTS

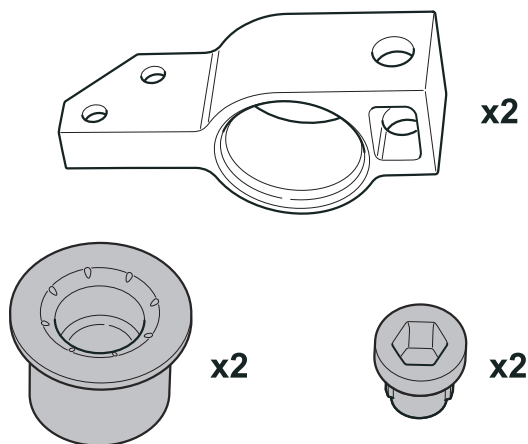


FIG.1

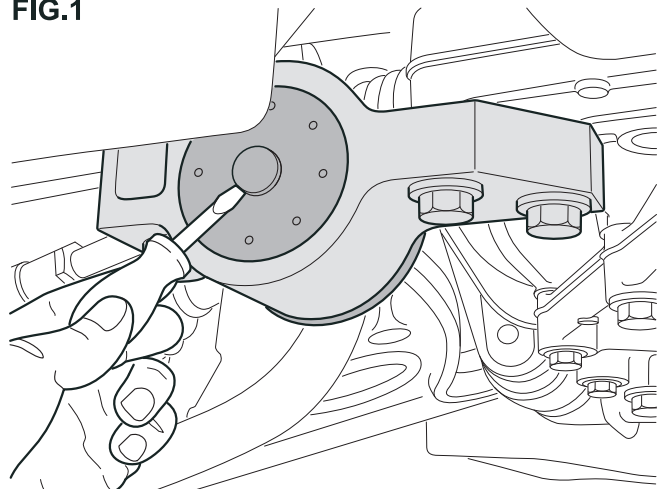


FIG.2

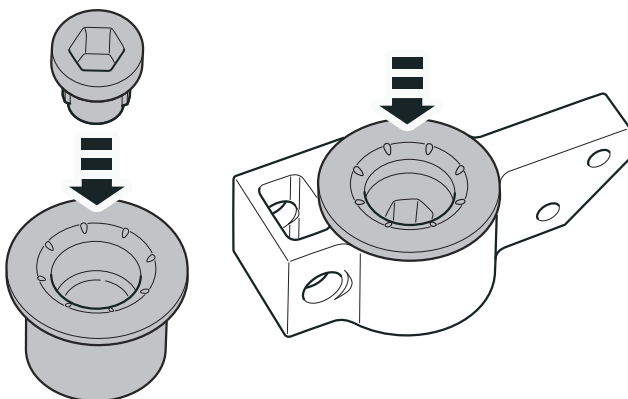
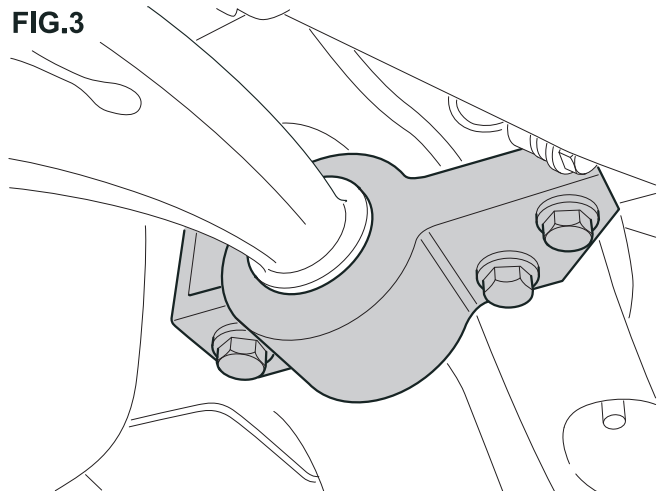


FIG.3



Installation Guide

Anti - Lift Kit Side 2

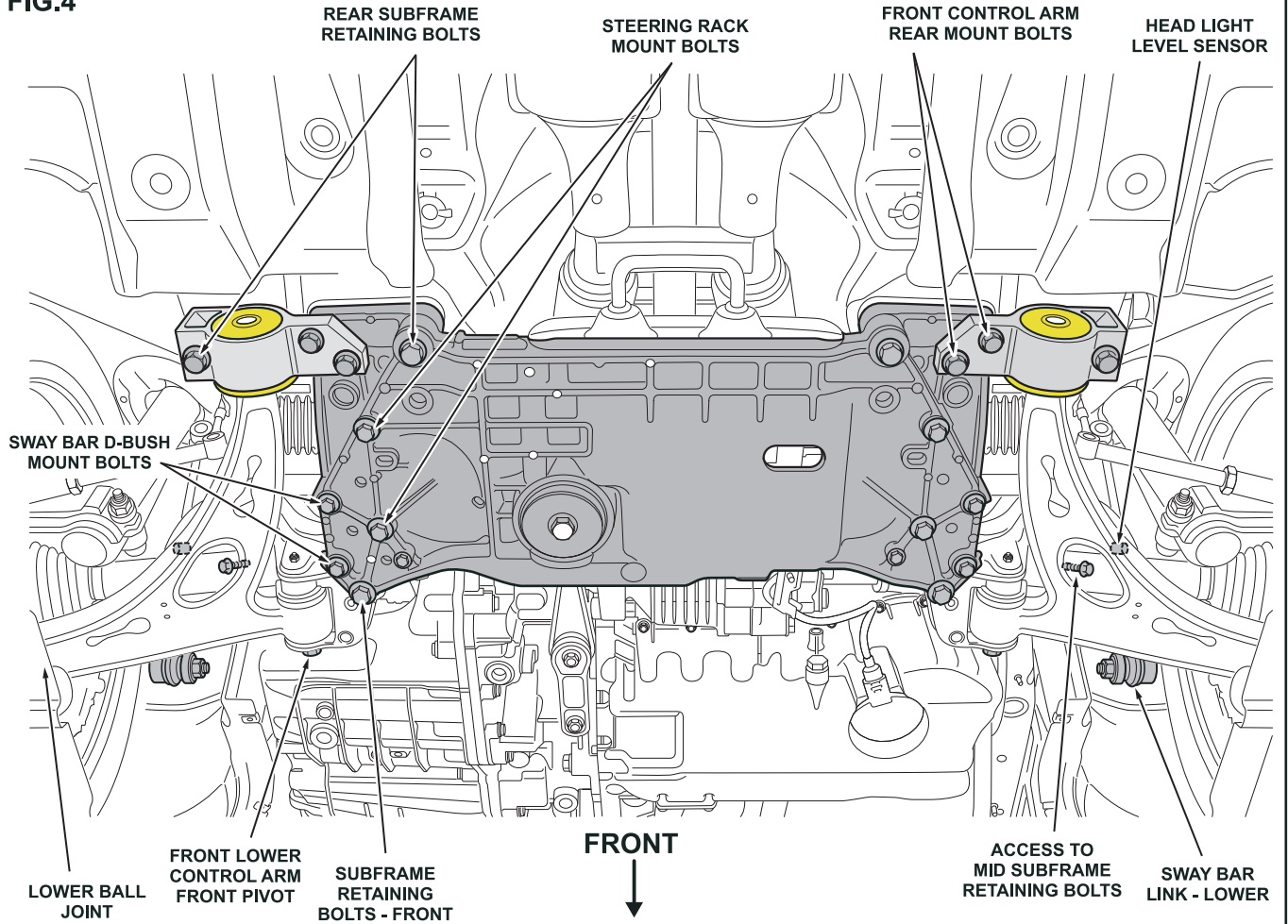
Suits: VWGolf Mk 5 FWD and AWD

VW Passat Mk 6

(Always refer to the current catalogue for complete application listings)

N.B: This installation guide should be used in conjunction with the workshop manual

FIG.4



Prüfgegenstand / Subject : Fahrwerksänderung / Modification to the suspension
Typ / Type : Anti-Lift Kit KCA316
Hersteller / Manufacturer : Redranger Pty Ltd

2011-02-15 / Blatt / Page 1

TEILEGUTACHTEN

EXPERT OPINION ON A COMPONENT

Nr. AU-TG751-01530/10-00

über die Vorschriftsmäßigkeit eines Fahrzeuges bei bestimmungsgemäßen Ein- oder Anbau von Teilen gemäß § 19 Abs. 3 Nr. 4 StVZO

This expert opinion deals with the compliance of the vehicle with the pertinent regulations once components have been properly installed according to Section 19 Para. 3.4 StVZO (Federal German Road Licensing Regulations)

für das Teil / den Änderungsumfang <i>for the component / scope of modification</i>	:	Fahrwerksänderung <i>Modification to the suspension</i>
des Herstellers <i>from the manufacturer</i>	:	Redranger Pty Ltd 4 Warringah Close Somersby, NSW 2250 Australia

0. Hinweise für den Fahrzeughalter

Notes to the owner of the vehicle

Unverzügliche Durchführung und Bestätigung der Änderungsabnahme:

Prompt performance and confirmation of acceptance of the modification:

Durch die vorgenommene Änderung erlischt die Betriebserlaubnis des Fahrzeuges, wenn nicht unverzüglich die gemäß StVZO § 19 Abs. 3 vorgeschriebene Änderungsabnahme durchgeführt und bestätigt wird oder festgelegte Auflagen nicht eingehalten werden !

Nach der Durchführung der technischen Änderung ist das Fahrzeug unter Vorlage des vorliegenden Teilegutachtens unverzüglich einem amtlich anerkannten Sachverständigen oder Prüfer einer Technischen Prüfstelle oder einem Prüferingenieur einer amtlich anerkannten Überwachungsorganisation zur Durchführung und Bestätigung der vorgeschriebenen Änderungsabnahme vorzuführen.

In case a modification is made to a vehicle, its operating license expires if the acceptance of the modification prescribed by Section 19 Para. 3 StVZO is not carried out and confirmed promptly or if certain requirements are not fulfilled!

Once the technical modification has been made, the owner is required to promptly present the vehicle, together with this expert opinion, to an officially appointed expert or a tester of a Technische Prüfstelle (Technical Testing Centre) or a test engineer of an officially recognised inspection organisation to have the modification accepted and confirmed as prescribed.

Einhaltung von Hinweisen und Auflagen:

Guidance information to be noted and requirements to be complied with:

Die unter III. und IV. aufgeführten Hinweise und Auflagen sind dabei zu beachten.

The guidance information and requirements detailed in III. and IV. are to be noted and to be complied with.

Prüfgegenstand / Subject : Fahrwerksänderung / Modification to the suspension
Typ / Type : Anti-Lift Kit KCA316
Hersteller / Manufacturer : Redranger Pty Ltd

2011-02-15 / Blatt / Page 2

Mitführen von Dokumenten:*Documents the driver is required to carry with him/her:*

Nach der durchgeführten Abnahme ist der Nachweis mit der Bestätigung über die Änderungsabnahme mit den Fahrzeugpapieren mitzuführen und zuständigen Personen auf Verlangen vorzuzeigen; dies entfällt nach erfolgter Berichtigung der Fahrzeugpapiere.

When the acceptance has been carried out, the driver is required to incorporate into the vehicle papers the documentary evidence of the confirmation of the acceptance of the modification, to carry it with him/her and to present it to authorised persons at their request. Once the vehicle papers have been revised, the driver is released from this obligation.

Berichtigung der Fahrzeugpapiere / Revision of vehicle papers:

Die Berichtigung der Fahrzeugpapiere (Zulassungsbescheinigungen) durch die zuständige Zulassungsbehörde ist durch den Fahrzeughalter entsprechend der Festlegung in der Bestätigung der ordnungsgemäßen Änderung zu beantragen.

The owner of the vehicle has to apply to the competent registration office for revision of the vehicle papers (motor vehicle registration certificates) as specified in the note confirming that the modification has been made properly.

Weitere Festlegungen sind der Bestätigung der ordnungsgemäßen Änderung zu entnehmen.
The confirmation also lists further arrangements.

I. Verwendungsbereich / Application range

Fahrzeughersteller <i>Vehicle manufacturer</i>	Fahrzeugtyp <i>Vehicle type</i>	Handelsbezeichnung / Ausführungen <i>Trade name / Versions</i>	EG-TG-Nr. <i>Type approval No.</i>
Volkswagen AG	1K	VW Golf 5/6	e1*2001/116*0242*..
Volkswagen AG	1KP	VW Golf Plus	e1*2001/116*0304*..
Volkswagen AG	1KM	VW Jetta	e1*2001/116*0328*..
Volkswagen AG	13	VW Scirocco	e1*2001/116*0471*..
Volkswagen AG	1T	VW Touran	e1*2001/116*0211*..

Prüfgegenstand / Subject : Fahrwerksänderung / Modification to the suspension
Typ / Type : Anti-Lift Kit KCA316
Hersteller / Manufacturer : Redranger Pty Ltd

2011-02-15 / Blatt / Page 3

Fahrzeughersteller Vehicle manufacturer	Fahrzeugtyp Vehicle type	Handelsbezeichnung / Ausführungen Trade name / Versions	EG-TG-Nr. Type approval No.
Audi AG	8P	Audi A3	e1*2001/116*0217*..
Seat S.A.	1P	Seat Leon	e9*2001/116*0052*..
Seat S.A.	5P	Seat Toledo Seat Altea	e9*2001/116*0050*..
Škoda Auto a.s.	1Z	Škoda Octavia	e11*2001/116*0230*..

II. Beschreibung des Teiles / des Änderungsumfanges

Description of the component / scope of modification

Einbau von Anti-lift Kits an der Vorderachse zur Vergrößerung des statischen Nachlaufwinkels von ca. 7.5° auf ca. 8.0° und Veränderung des Kurvenverhaltens. Der Anti-lift Kit ersetzt den Lagerbock für den Querlenker, wobei der Drehpunkt nach unten und jeweils zur Seite verschoben wird. Dadurch wird eine subjektiv höhere Stabilität der Vorderachse bewirkt.

Fitting of anti-lit kits at the front axle to increase the static caster angle from about 7.5° to about 8.0° and to modify the cornering ability. The anti-lift kit replaces the bracket that connects the subframe with the wishbone, shifting the pivot point downwards and sideways. This results in a subjectively increased stability of the front axle.

Typ / Artikel-Nr. / Type / Article-No. : KCA316
 Hersteller / Manufacturer : Redranger Pty Ltd

Technische Beschreibung

Technical description

Art / Kind : Anti-Lift Kit / Anti-Lift Kit
 Werkstoff / Material grade : Aluminium 7075-T6 / Aluminium 7075-T6
 Werkstoff des Lagers / Material grade of bushing : Polyester MDI HP 85 Shore „A“
 Material grade of bushing : Polyester MDI HP 85 Shore „A“

Prüfgegenstand / Subject : Fahrwerksänderung / Modification to the suspension
Typ / Type : Anti-Lift Kit KCA316
Hersteller / Manufacturer : Redranger Pty Ltd

2011-02-15 / Blatt / Page 4

Korrosionsschutz : Anodisation / Anodising
Protection against corrosion

Breite in mm : 50,00
Width in mm

Dicke des Verbindungsarms in mm : 24,00
Thickness of connection arm in mm

Gesamtlänge in mm : 170,00
Overall length in mm

Innerer Durchmesser des
Lagergehäuses in mm : 62,20
Inner diameter of housing for bushing in mm

Kennzeichnung / Marking**Links / Left side****Rechts / Right side**

Aufdruck / Imprint

: RR CA316

RR CA316

Ort der Kennzeichnung
Place of marking: Auf Rückseite des Verbindungsarmes zum Hilfsrahmen
*On rear side of control arm connected to sub-frame***Mitgelieferte Teile / Supplied mounting parts**

Buchsen / Bushings

Kennzeichnung / Marking

: 60316A & 60316B

Eingangsdatum des Prüfgegen-
standes / Prüffahrzeuges
Item/vehicle to be tested received on

: KW34, 2010

Datum der Prüfung / Test carried out on

: 2010-08-31 (Fahrversuche/driving tests)
2010-08-13 bis/to 2010-10-20
(Materialtests/material tests of components)
2011-02-15 (Materialtest des Ge-
häuses/materialtests of housing)

Ort der Prüfung / Test carried out in

: TÜV Rheinland Kraftfahrt GmbH, Vehicle-
Testing-Mendig & Melbourne Testing Services

Prüfgegenstand / Subject : Fahrwerksänderung / Modification to the suspension
Typ / Type : Anti-Lift Kit KCA316
Hersteller / Manufacturer : Redranger Pty Ltd

2011-02-15 / Blatt / Page 5

III. Hinweise zur Kombinierbarkeit mit weiteren Änderungen *Guidance information on combinability with further modifications*

1. Es bestehen keine technischen Bedenken gegen die Verwendung von serienmäßigen sowie weiteren Rad-/Reifenkombinationen in Verbindung mit der beschriebenen Fahrwerksänderung, wenn folgende Bedingungen eingehalten sind:

Es liegen gesonderte ABE-/ Teilegutachten für die Rad-/Reifenkombinationen vor und die dort aufgeführten Auflagen sind eingehalten.

Provided the following conditions are complied with, there are no objections, from a technical point of view, to using standard and further wheel/tyre combinations in conjunction with the described modification to the suspension:

Separate expert opinions or ABE (General Type Approval) are available for the wheel/tyre combinations and the requirements listed therein have been fulfilled.

2. Es bestehen keine technischen Bedenken gegen die Verwendung von Fahrwerksänderungen durch andere Federn oder Feder-/Dämpferkombinationen in Verbindung mit der beschriebenen Fahrwerksänderung, wenn für diese Fahrwerksänderungen gesonderte ABE-/Teilegutachten vorliegen.

There are no objections, from a technical point of view, to using different springs or spring-/damper-combinations in conjunction with the described modification to the suspension, if separate opinions on ABE (General Type Approval)/component for those modifications are available.

IV. Hinweise und Auflagen *Guidance information and requirements*

IV.1. Auflagen für den Einbau: *Requirements for the installation operations:*

Der Einbau erfolgt an den Originalbefestigungspunkten der serienmäßigen Stabilisatoren unter Verwendung der vom Hersteller mitgelieferten Gummilager und Befestigungsteile. Die Vorderachse ist nach erfolgter Umrüstung zu vermessen.

The parts are mounted at the original fixing points of the standard anti-roll bars under usage of the rubber bearings (sway bar bushings) and fixing parts provided by the manufacturer. The alignment of the front axle has to be checked after installation of the anti-lift kits.

IV.2. Hinweise und Auflagen für die Änderungsabnahme: *Guidance information and requirements for acceptance of modification:*

Siehe IV.1. / CP IV.1.

Prüfgegenstand / Subject : Fahrwerksänderung / Modification to the suspension
Typ / Type : Anti-Lift Kit KCA316
Hersteller / Manufacturer : Redranger Pty Ltd

2011-02-15 / Blatt / Page 6

Berichtigung der Fahrzeugpapiere:**Revision of vehicle papers:**

Eine Berichtigung der Fahrzeugpapiere ist erforderlich, aber zurückgestellt. Sie ist der zuständigen Zulassungsbehörde bei deren nächster Befassung mit den Fahrzeugpapieren durch den Fahrzeughalter zu melden.

Though mandatory, the revision of the vehicle papers has been deferred. The vehicle owner will bring the changes to the knowledge of the competent registration office when it will be dealing with the vehicle papers next time.

Beispiel für eine Eintragung:

The entry could be as shown in the following example:

Feld / Block	Eintragung / Entry
22 (Bemerkungen) (Notes)	M. REDRANGER ANTI-LIFT KIT (KENNZ. L/R: RR CA316)* W. REDRANGER ANTI-LIFT KIT (MARKING L/R RR CA316)

V. Prüfgrundlagen und Prüfergebnisse**Bases of testing and test results****Prüfgrundlage****Basis of testing**

Prüfgrundlage ist das VdTÜV-Merkblatt Nr. 751 "Begutachtung von baulichen Veränderungen an M- und N-Fahrzeugen unter besonderer Berücksichtigung der Betriebsfestigkeit". Die mechanische Festigkeit wurde nach DIN EN ISO 6892-1:2009B geprüft, und die chemische Beanspruchung der Lager in Anlehnung an ISO 16750-5.

VdTÜV-Merkblatt Nr. 751 "Begutachtung von baulichen Veränderungen an M- und N-Fahrzeugen unter besonderer Berücksichtigung der Betriebsfestigkeit" (Appraisal of structural changes in vehicles of categories M and N taking special account of fatigue strength) was used as a basis of testing.

The mechanical strength of the housing was tested according to DIN EN ISO 6892-1:2009B, and the chemical resistance of the bushings based on ISO 16750-5.

Prüfgegenstand / Subject : Fahrwerksänderung / Modification to the suspension
Typ / Type : Anti-Lift Kit KCA316
Hersteller / Manufacturer : Redranger Pty Ltd

2011-02-15 / Blatt / Page 7

Prüfungen und deren Ergebnisse

Tests and tests results

Das Versuchsfahrzeug wurde u.a. einer eingehenden Fahrerprobung in teil- und vollbeladenem Zustand unterzogen, bei der die Funktion der Stabilisatoren, das Fahrverhalten, das Bremsverhalten, das Lenkverhalten, das Verhalten bei hohen Geschwindigkeiten geprüft wurde.

Ergebnis: Unter verkehrsüblichen Betriebsbedingungen wurden keine negativen Auswirkungen auf die Betriebs- und Verkehrssicherheit des Fahrzeugs festgestellt.

Die Komponenten wurden folgenden Materialtests unterzogen:

Chemische Resistenz sowie Quer- und Torsionssteifigkeit der Lagerung; Zugfestigkeit des Gehäuses.

Thorough tests were carried out on the test vehicle, for instance when partly and fully loaded, to look into the operation of the anti-roll bars, handling, braking performance, steering performance, high-speed performance.

Result: Under operating conditions as are usual in traffic, no negative effects on the operational safety and roadworthiness of the vehicle were noticed.

The components were tested for following characteristics:

Chemical resistance as well as transverse rigidity and torsional stiffness of the bushings; tensile strength of the housing.

Gültigkeit der Prüfergebnisse

Validity of test results

Die Prüfergebnisse beziehen sich ausschließlich auf die unter Punkt II. beschriebenen Teile unter Berücksichtigung des unter Punkt I. angegebenen Verwendungsbereiches.

The test results relate only to the components described in II. above taking into account the scope of application detailed in I.

VI. Anlagen / Annexes

Keine
None

Prüfgegenstand / Subject : Fahrwerksänderung / Modification to the suspension
Typ / Type : Anti-Lift Kit KCA316
Hersteller / Manufacturer : Redranger Pty Ltd

2011-02-15 / Blatt / Page 8

VII. Schlußbescheinigung

Final certification

Es wird bescheinigt, daß die im Verwendungsbereich beschriebenen Fahrzeuge nach der Änderung und der durchgeführten und bestätigten Änderungsabnahme unter Beachtung der in diesem Teilegutachten genannten Hinweise / Auflagen insoweit den Vorschriften der StVZO in der heute gültigen Fassung entsprechen.

Der Hersteller (Inhaber des Teilegutachtens) hat den Nachweis erbracht, daß er ein Qualitätssicherungssystem entsprechend Anlage XIX, Abschnitt 2 StVZO unterhält (Registrier-Nr.: 10005).

Das Teilegutachten umfaßt die Blätter 1 - 8 zuzüglich der unter VI. aufgeführten Anlagen und darf nur im vollen Wortlaut vervielfältigt und weitergegeben werden.

Das Teilegutachten verliert seine Gültigkeit bei technischen Änderungen am Fahrzeugteil oder wenn vorgenommene Änderungen an dem beschriebenen Fahrzeugtyp die Verwendung des Teiles beeinflussen sowie bei Änderung der gesetzlichen Grundlagen oder wenn der o.a. Nachweis über das Qualitätssicherungssystem ungültig wird.

Kopien haben nur Gültigkeit, wenn sie mit originalem Firmenstempel und Originalunterschrift des Herstellers gekennzeichnet sind.

This is to certify that, taking account of the guidance information / requirements detailed in this expert opinion, the vehicles listed in the application range meet the requirements of StVZO in its currently valid version following their modification, acceptance and confirmation of acceptance.

In an audit (certificate registration No.: 10005) the manufacturer (holder of this expert opinion) demonstrated that the company operates a quality system in accordance with Annex XIX, Section 2 StVZO.

This expert opinion contains pages 1 – 8 plus the annexes listed in VI. It shall not be reproduced and disseminated except in full.

This expert opinion expires in case technical modifications are made to the component or in case modifications made to the vehicle type listed affect the use of the component and in case amendments are made to the statutory bases or if the above mentioned certificate about the quality system shall be invalid. To be valid, copies must bear the original seal of the company and the original signature of the manufacturer.

Köln / Cologne, 2011-02-15



Dipl.-Ing. Rainer Friedrich